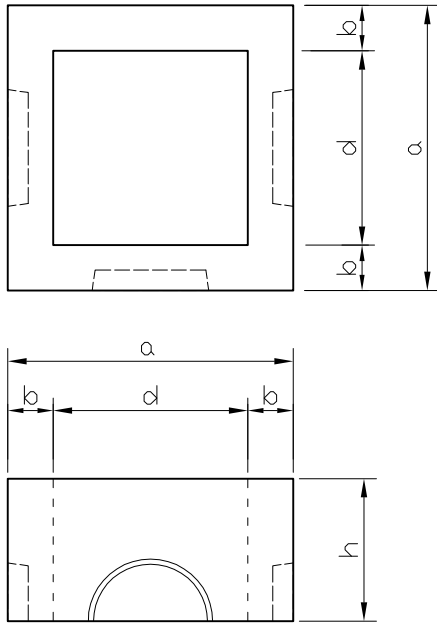


公团柵・柵・蓋

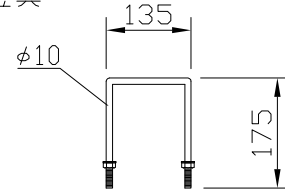
柵



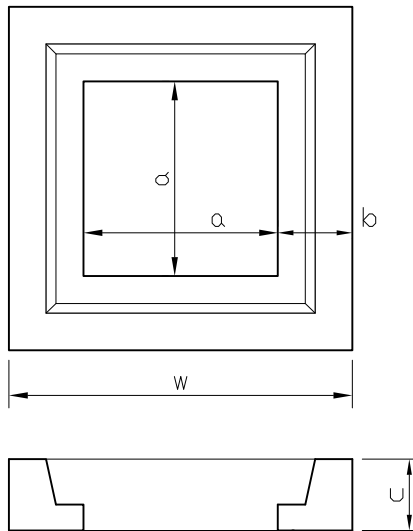
柵
寸法表

呼び名	寸法 (mm)				参考質量 (kg)
	a	b	d	h	
A	300×150	450	75	300	150
	300×300				300
型	450×150	630	90	450	150
	450×300				300
	600×150	780	600	600	150
	600×300				300

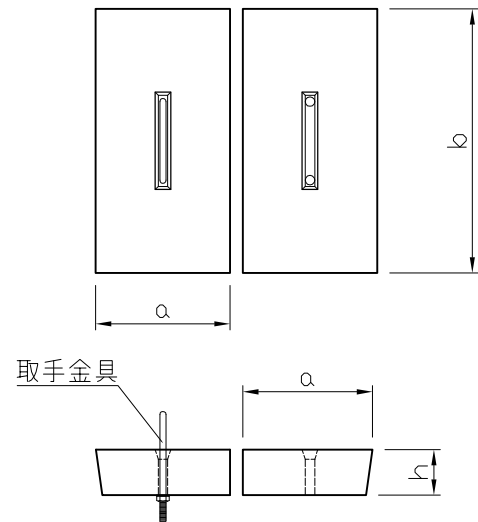
取手金具



柵



蓋 (2枚1組)



柵
寸法表

呼び	寸法 (mm)				参考質量 (kg)
	a	b	c	w	
300	300	115	110	530	32
450	450	120	120	690	60
600	600	125		850	80

蓋
寸法表

呼び	寸法 (mm)			取手金具 (個/枚)	参考質量 (kg/組)
	a	b	h		
300	200	400	70	1	28
450	270	550		2	52
600	350	700		2	82

蓋の重量は2枚1組