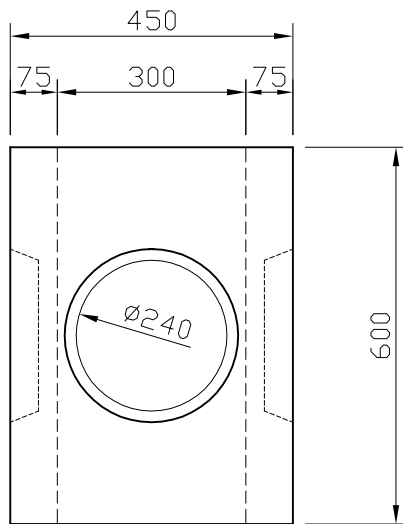
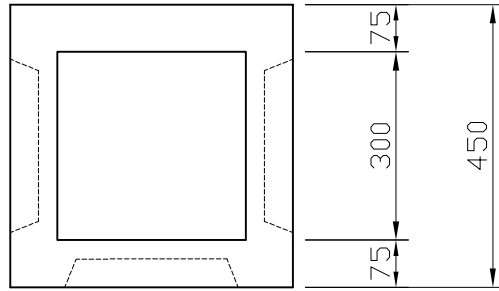


# ロング公団柵



参考質量：148kg