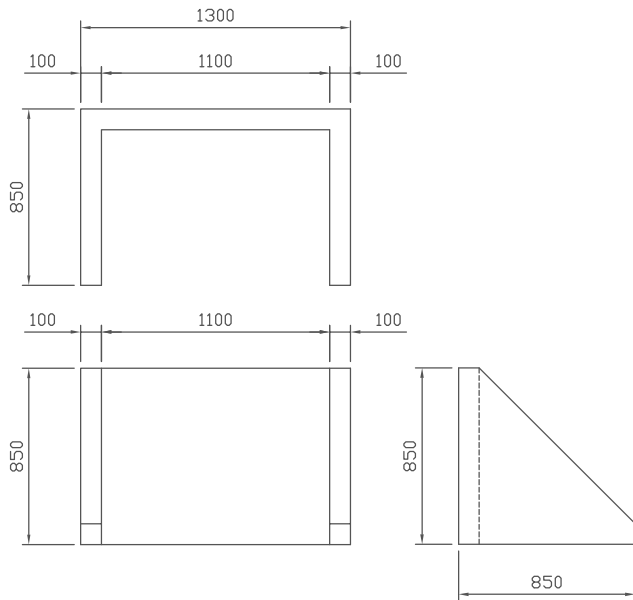


ハンドホール土留壁

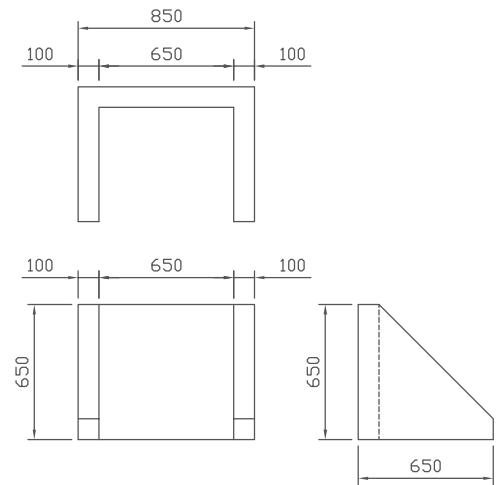
土留壁A

参考質量 422kg



土留壁B

参考質量 240kg



土留壁C

参考質量 388kg

