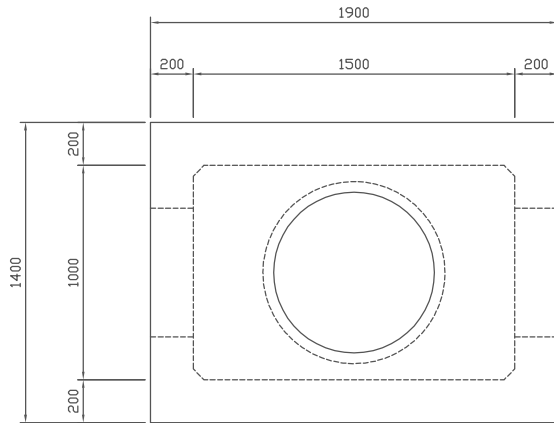
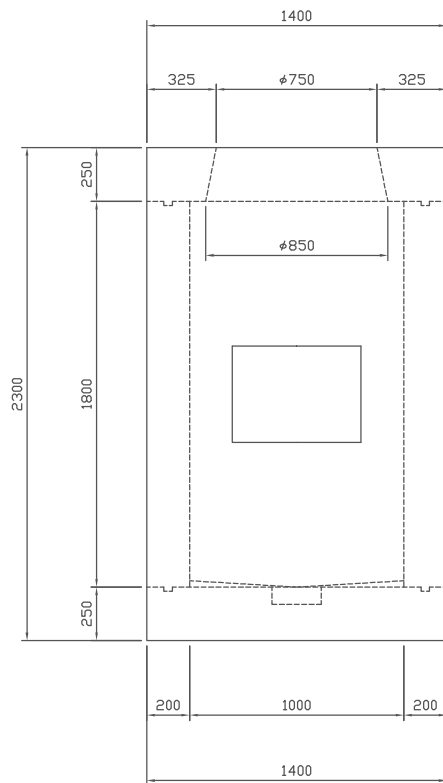
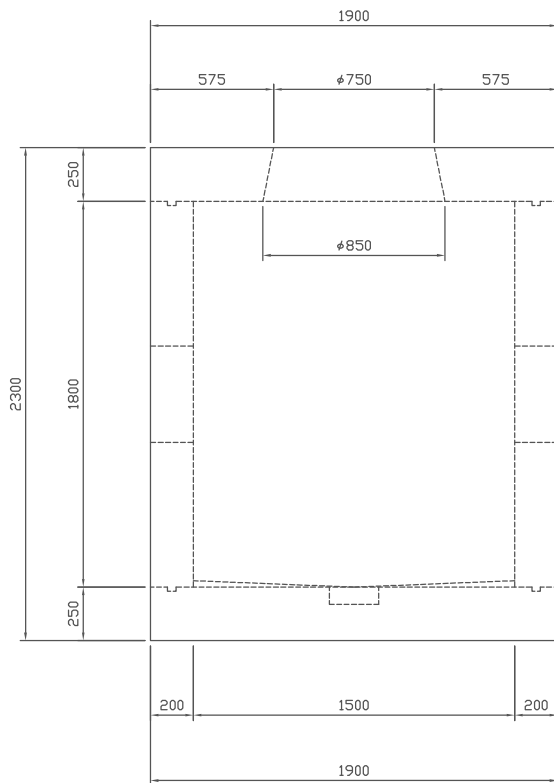


# 機械通信用マンホール

EM-1型 参考質量 8380kg

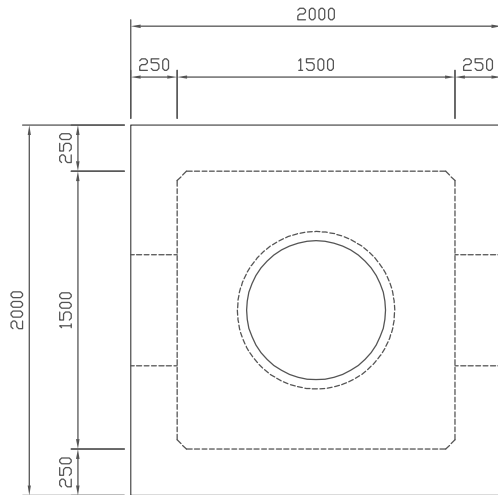


※管路開口の仕様及び寸法は  
現場設計に対応します。

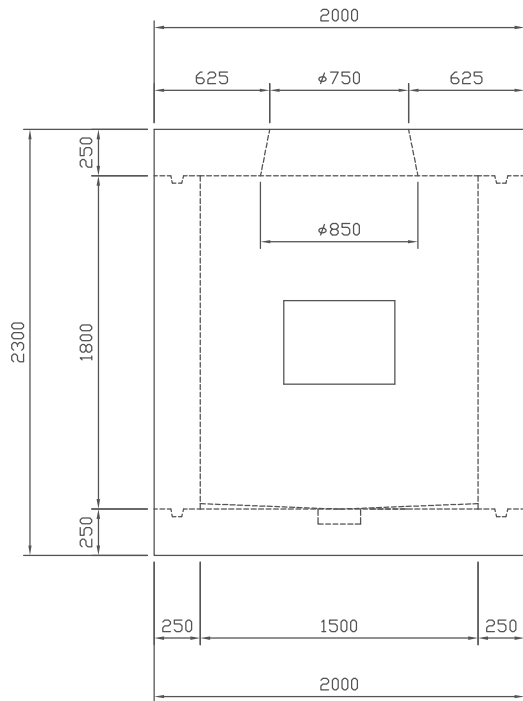
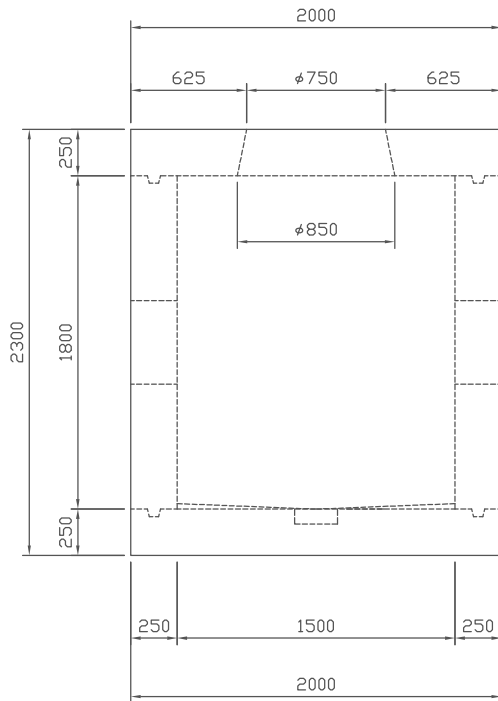


# 機械通信用マンホール

EM-2型 参考質量 12650kg

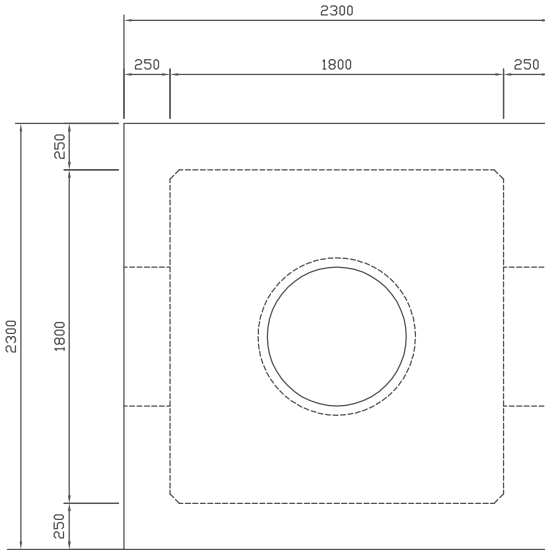


※管路開口の仕様及び寸法は  
現場設計に対応します。

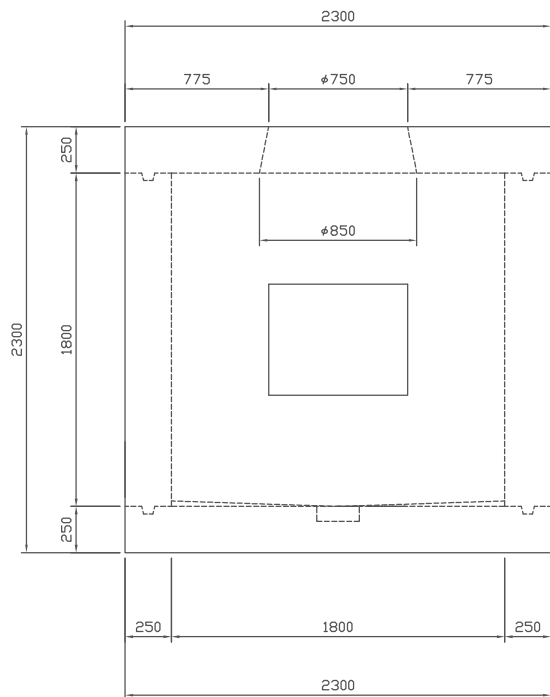
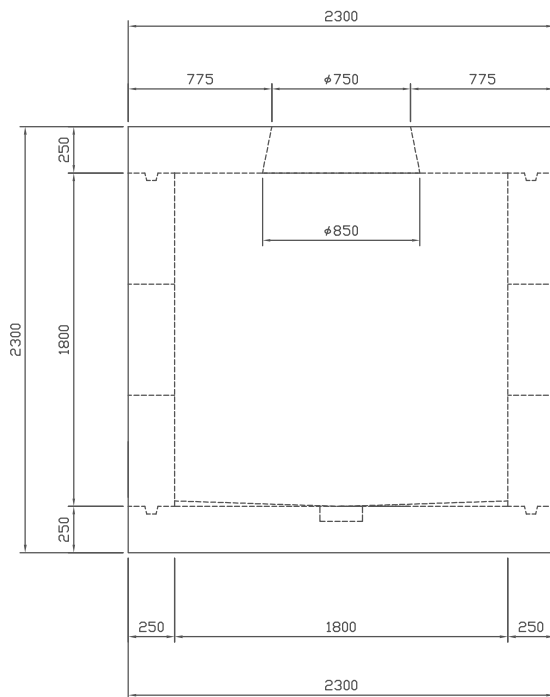


# 機械通信用マンホール

**EM-3型** 参考質量 15570kg

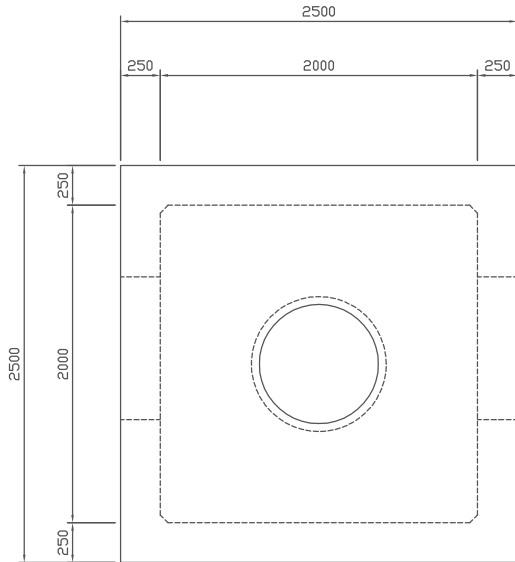


※管路開口の仕様及び寸法は  
現場設計に対応します。

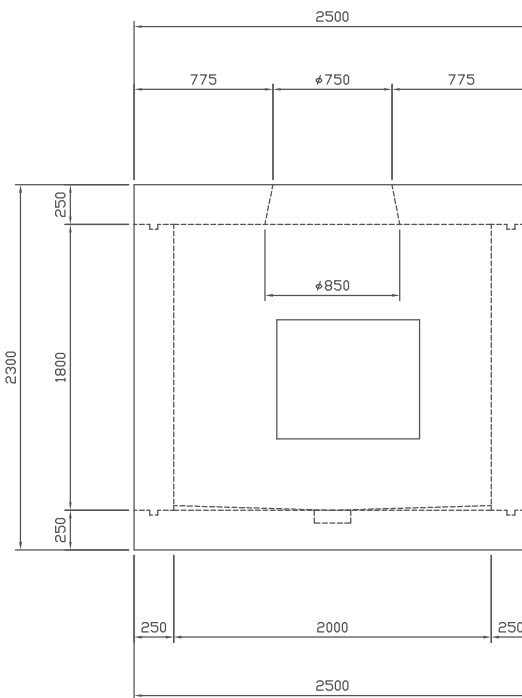
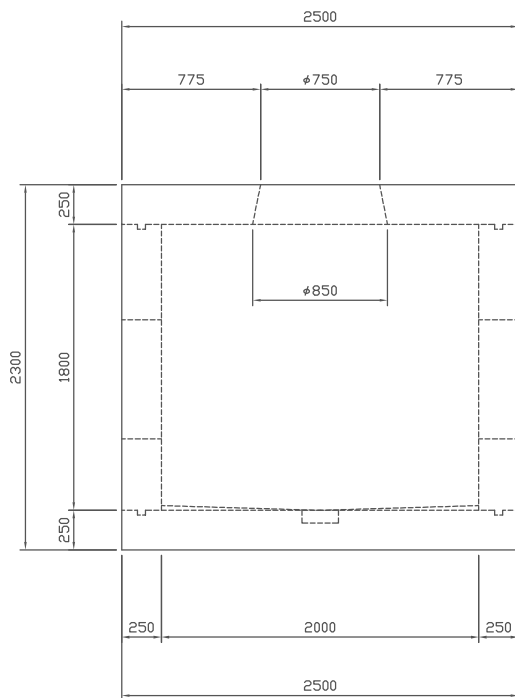


# 機械通信用マンホール

**EM-4型** 参考質量 16680kg

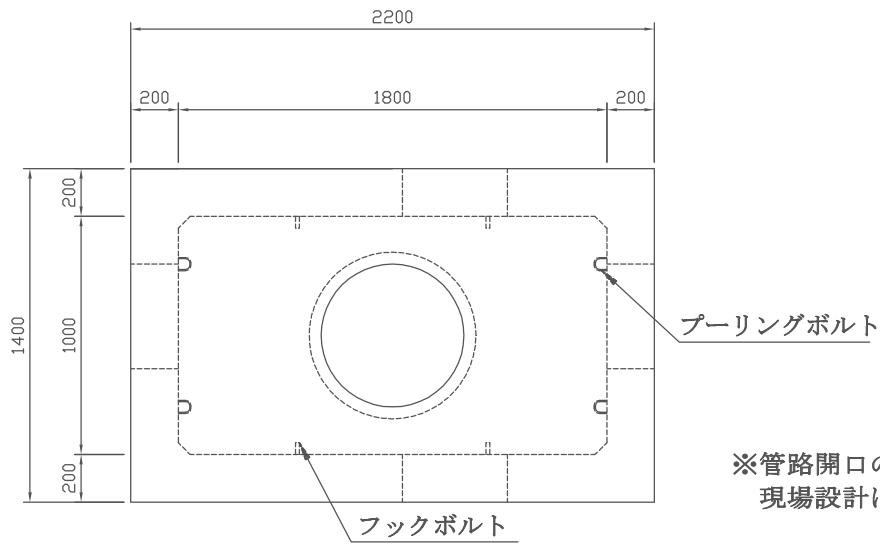


※管路開口の仕様及び寸法は  
現場設計に対応します。

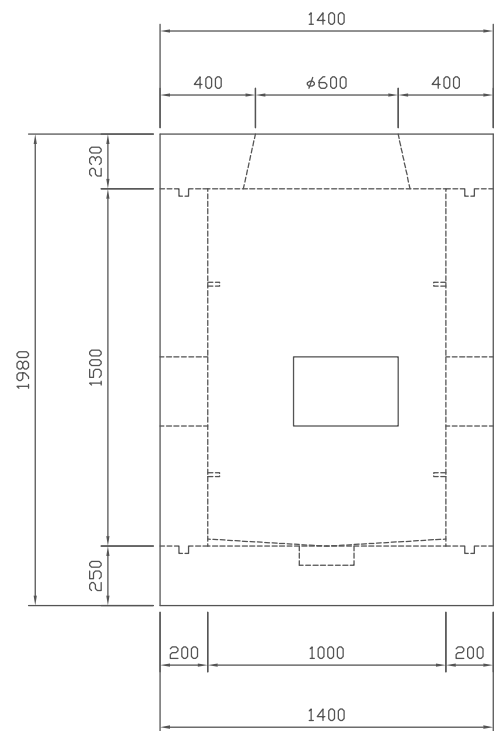
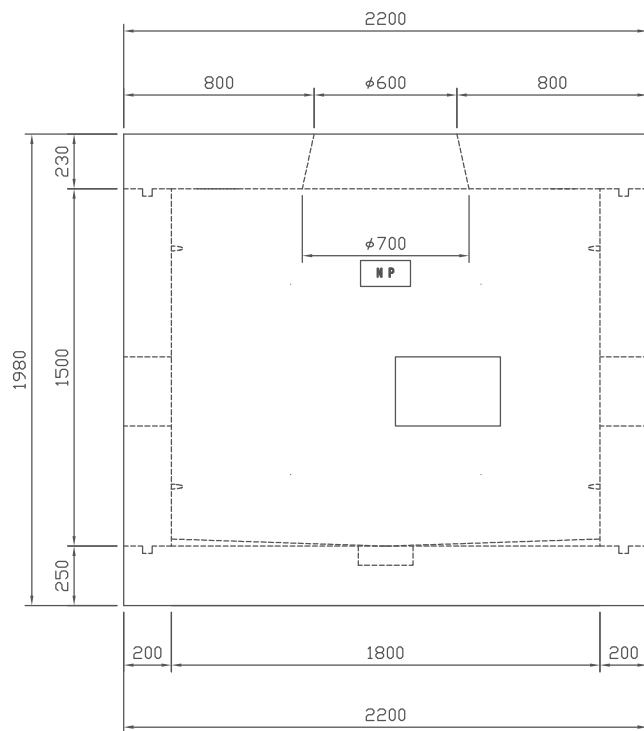


# 機械通信用マンホール

CM-1型 参考質量 8290kg

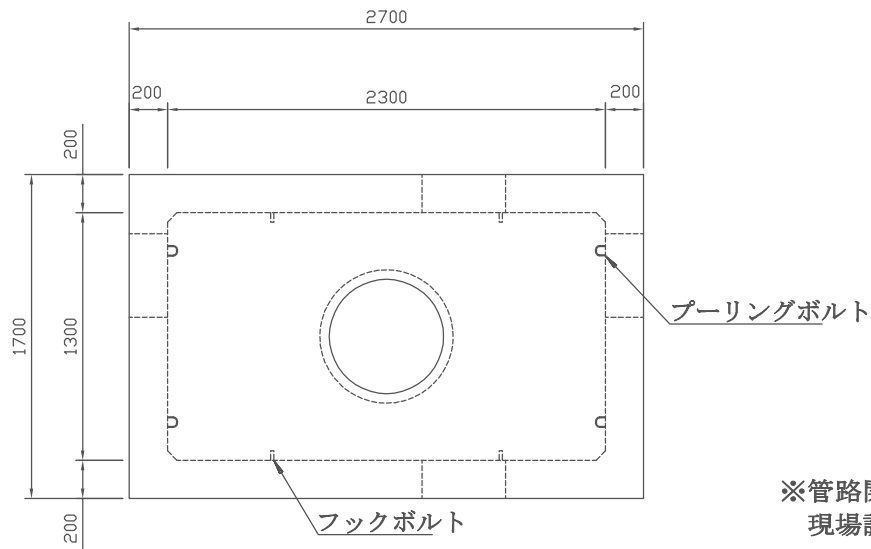


※管路開口の仕様及び寸法は  
現場設計に対応します。



# 機械通信用マンホール

CM-2型 参考質量 11300kg



※管路開口の仕様及び寸法は現場設計に対応します。

