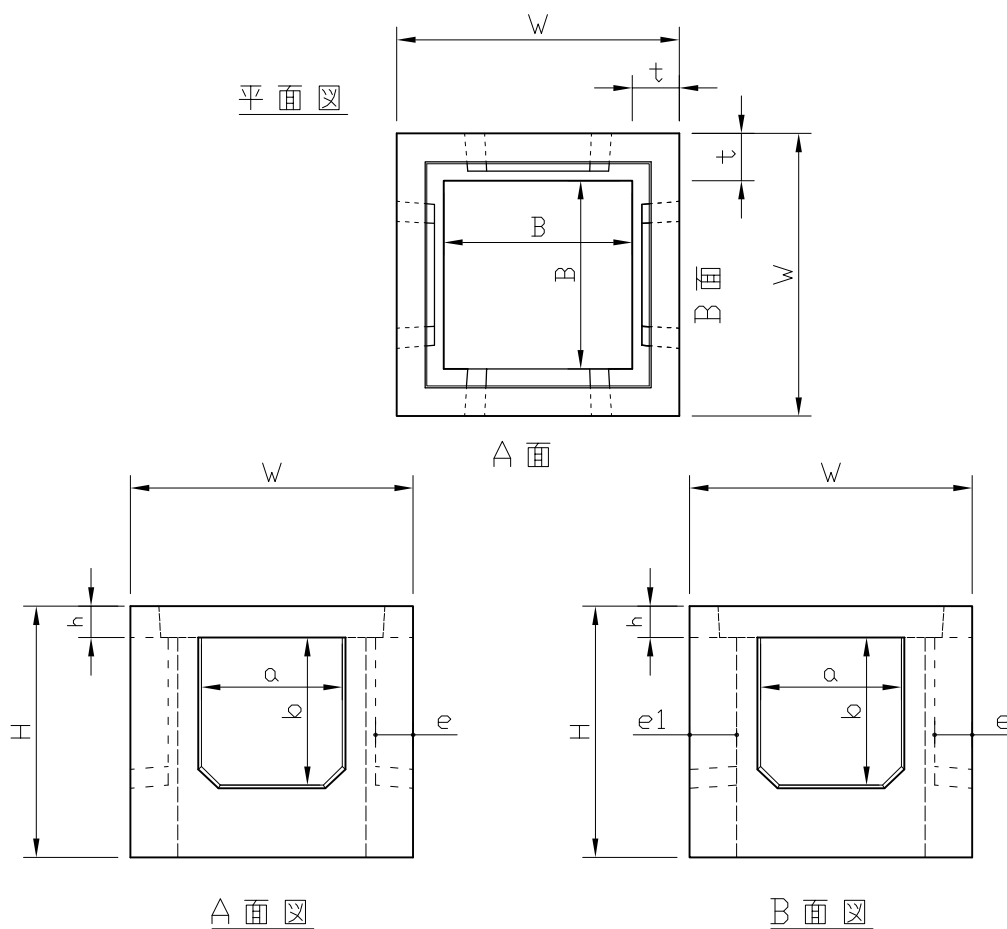


Dc (D) 桧 おとし桧



呼び	寸法 (mm)									参考質量 (kg)
	B	H	h	W	t	a	b	e	e1	
0.5・0.5・0.5	500	700	100	800	150	400	355	120	150	435
0.5・0.5・0.6		800								527
0.5・0.5・0.7		900								619
0.6・0.6・0.6	600	800	100	900	150	450	470	120	150	550
0.6・0.6・0.8		1050								816
0.6・0.6・1.0		1250								1483
0.7・0.7・0.7	700	900	100	1000	150	450	470	120	150	778
0.7・0.7・0.9		1150		1544						
0.7・0.7・1.1		1350		1883						
0.8・0.8・0.8	800	1050	100	1200	200	450	470	170	200	1568
0.8・0.8・1.0		1250								1944
0.8・0.8・1.2		1450								2320
0.9・0.9・0.9	900	1150	100	1300	200	450	470	170	200	1965
0.9・0.9・1.1		1350								2379
0.9・0.9・1.3		1550								2792