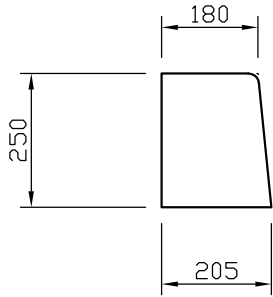
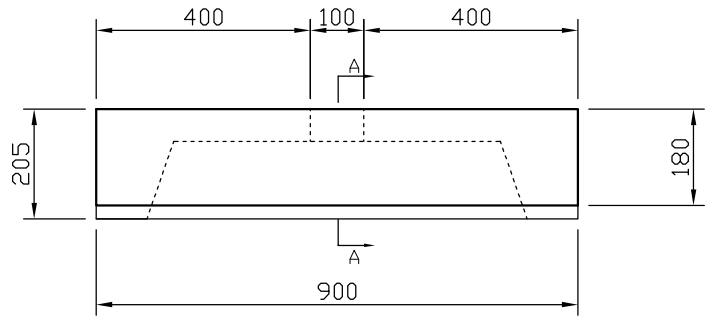


PCC-A(水抜ブロック)

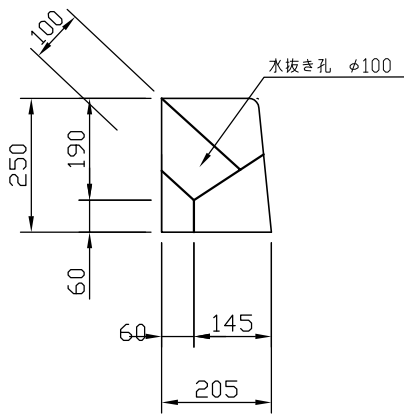
基本断面図



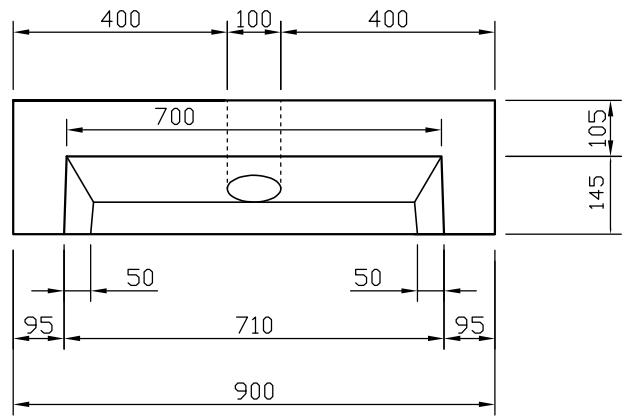
平面図



A-A断面図



前面図



質量 78Kg