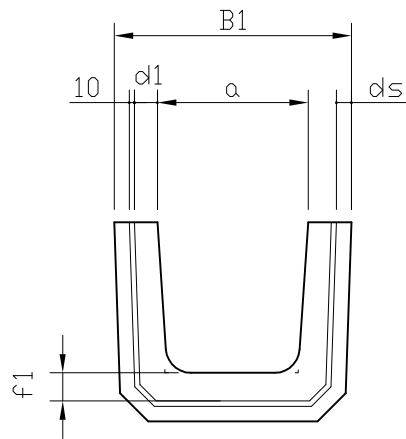
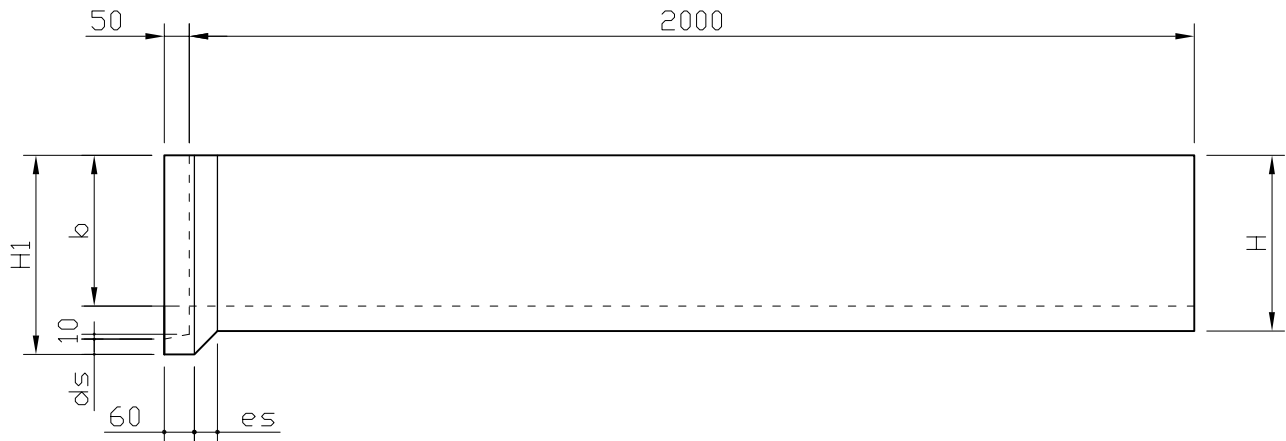
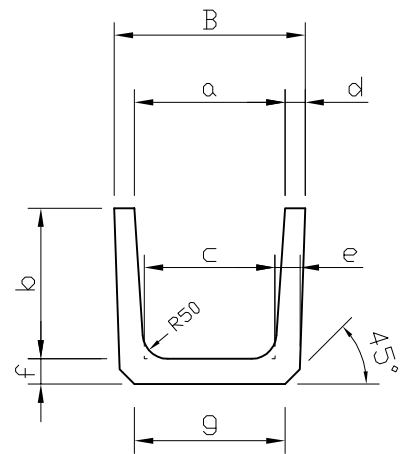


DS-PUL



ソケット断面



標準断面

製品種別 S0：歩道等群集荷重用 S1：車両荷重T-14用 S2：車両荷重T-20用

種別	呼び	寸法 (mm)															参考質量 (kg)
		B	H	B1	H1	a	b	c	d	e	f	g	d1	ds	es	f1	
S0	0.3・0.3	380	350	472	396	300	300	260	40	50	50	300	46	30	30	56	222
	0.45・0.45	530	505	642	561	450	450	400	40	55	55	430	46	40	56	61	348
	0.6・0.6	680	660	822	731	600	600	540	40	60	60	600	46	55	71	66	507
S1	0.3・0.3	400	360	492	406	300	300	260	50	60	60	300	56	30	46	66	267
	0.45・0.45	560	520	672	576	450	450	400	55	70	70	430	61	40	56	76	445
	0.6・0.6	740	680	882	751	600	600	540	70	80	80	600	76	55	71	86	701
S2	0.3・0.3	400	360	492	406	300	300	260	50	60	60	300	56	30	46	66	274
	0.45・0.45	560	520	672	576	450	450	400	55	70	70	430	61	40	56	76	455
	0.6・0.6	740	680	882	751	600	600	540	70	80	80	600	76	55	71	86	716

※上表の種別S1とS2は断面寸法は同じで配筋形状に差があります。

※シールパッキンをソケット部分に付し、漏水防止に使用していただいております。