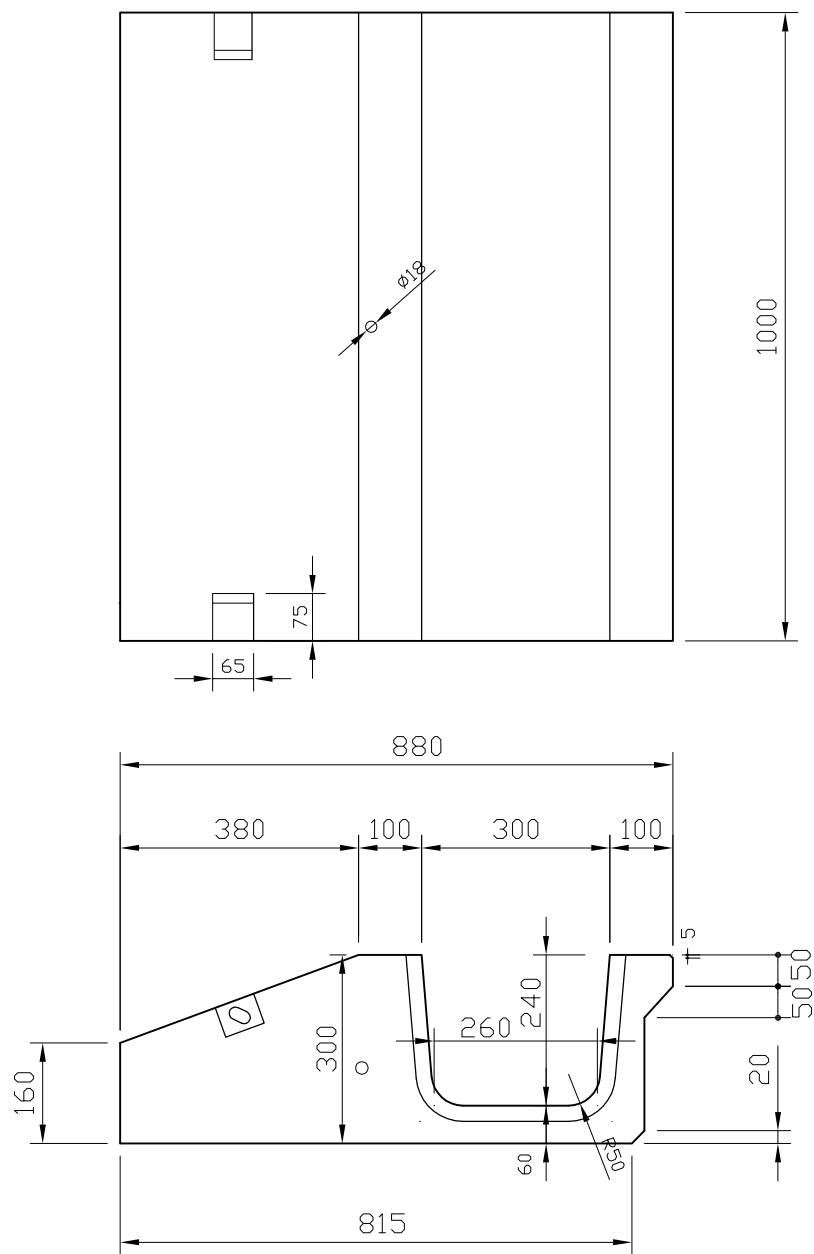


山留ブロック基礎システムA



参考質量：402kg