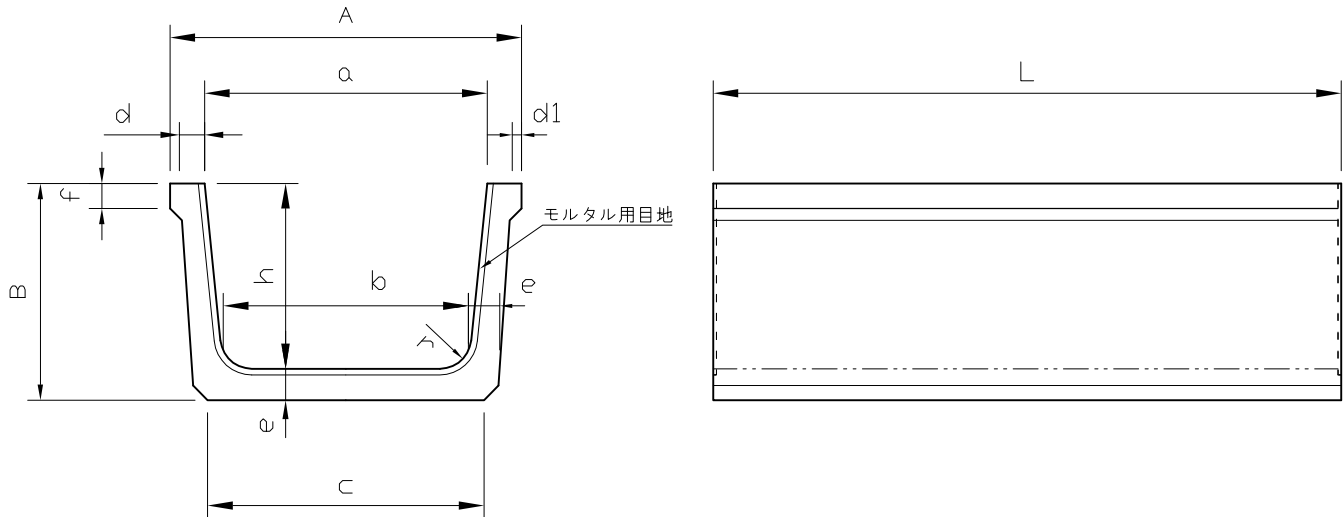


鉄筋コンクリートベンチフリューム 1種

BFI



■ 寸法表

呼び	寸法 (mm)											参考質量 (kg)						
	A	B	a	b	c	d	d ₁	e	f	h	r	L	L1000	L2000				
200	280	185	200	170	205	30	10	35	25	150	30	2000 (1000)	45	90				
250	330	210	250	215	250								30	175	40	200	40	53
300	380	240	300	260	300				45	35	235							50
350	440	280	350	300	345	40	15	50					40	260	90	180		
400	510	310	400	345	395				45	55	45				320	60	114	228
450	560	345	450	390	440												60	355
500	620	375	500	435	490	70	415	440	80	154	308							
550	640	415	550	475	535					75	490		550	80	176	378		
600	690	440	600	520	580	85	600	600	80						189	352		
650	740	480	650	565	630										90	70	440	80
700	800	510	700	610	680	50	75	490	80	254	508							
800	900	565	800	695	770					55	85	550	80	299				
900	1010	635	900	785	870	90	600	600	80					379	758			
1000	1110	690	1000	875	965									435	870			

※ベンチフリューム2種に接合する場合、寸法d₁を50mm~60mm切り欠く必要があります。