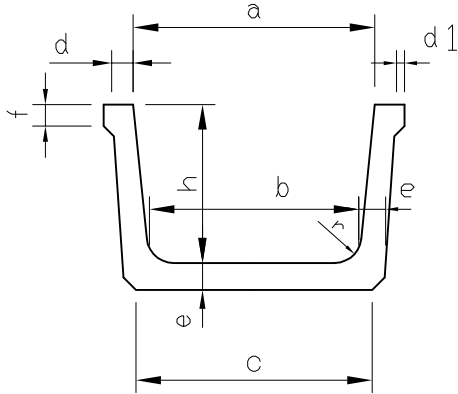


鉄筋コンクリートベンチフリューム 2種

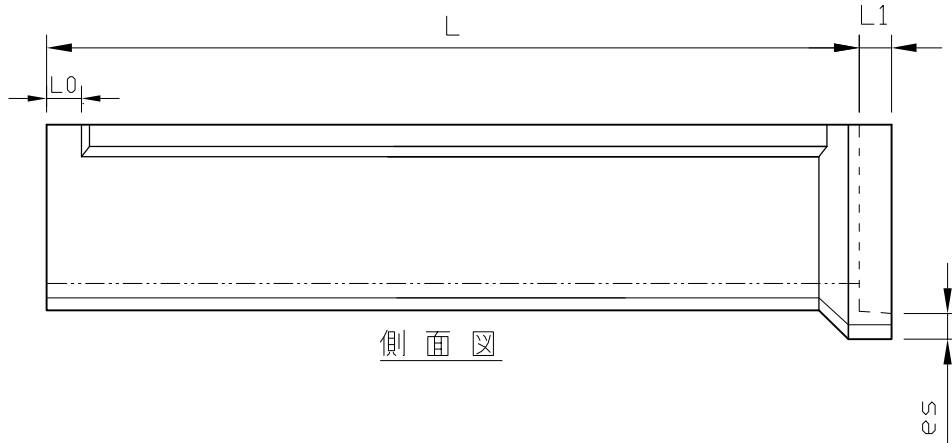
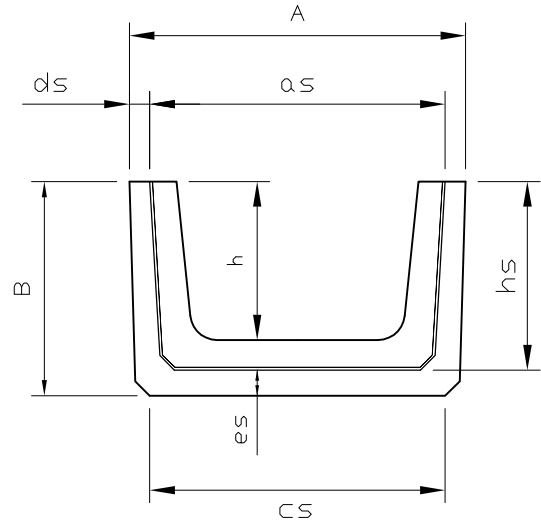
BF II

標準断面

ベンチフリューム1種と断面が同じ



ソケット断面



側面図

■ 寸法表

呼び	寸法 (mm)																			参考質量 (kg)		
	a	b	c	d	d ₁	e	f	h	r	L ₀	ソケット部								L			
											A	B	a _s	c _s	d _s	e _s	h _s	L ₁		L1000	L2000	
200	200	170	205	30	10	35	25	150	30	55	336	224	280	280	28	32	192	50	2000	—	99	
250	250	215	250	30	10	35	30	175	30	55	386	249	330	330	28	33	216	60	(1000)	60	117	
300	300	260	300				40	200			40	436	284	380		380	38			246	79	147
350	350	300	345				35	45			35	235	50	65		506	329			440	440	33
400	400	345	395	40	15	50	40	260	60	65	576	364	500	500	38	48	316	60	(1000)	133	247	
450	450	390	440	45	55	45	295	60			626	399	550	550		43	53			381	148	275
500	500	435	490				60				746	479	660	660						58	421	—
550	550	475	535	50	—	60	—	380	—	65	796	504	710	710	48	63	446	60	(1000)	—	430	
600	600	520	580					70			856	549	760	760			68			486	—	472
650	650	565	630					75			916	584	820	820			73			516	—	544
700	700	610	680	55	—	85	—	440	80	65	1016	644	920	920	53	83	571	60	(1000)	—	675	
800	800	695	770					80			1136	724	1030	1030			83			641	—	851
900	900	785	870					90			1242	784	1130	1130			88			696	—	981
1000	1000	875	965																			

* シールパッキンをソケット部分に付し、漏水防止に使用していただいております。