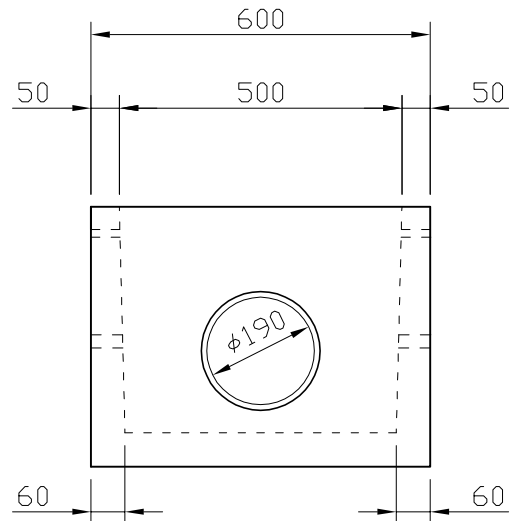
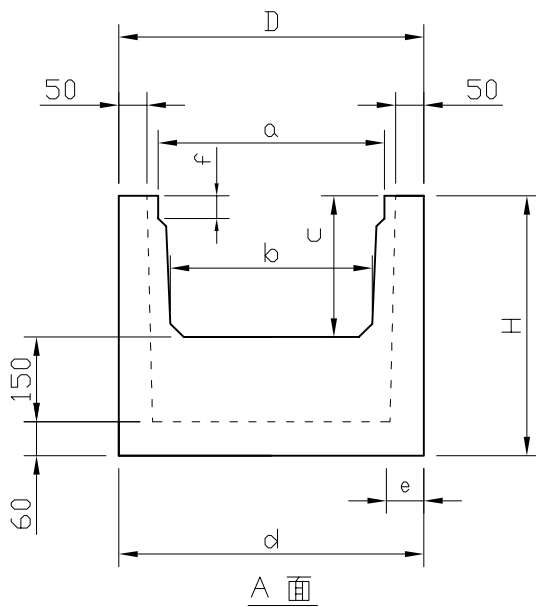
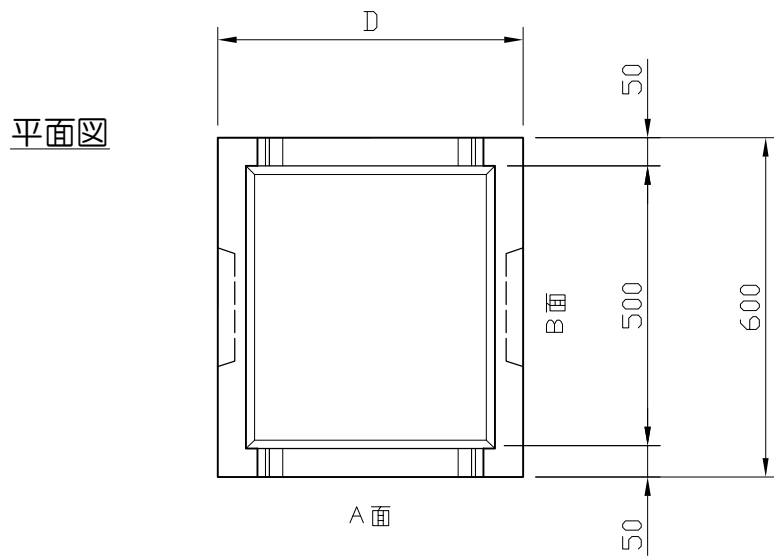


# ベンチフリューム 分水柵



側面図

■ 寸法表

| 呼び | 適用範囲    | 寸法 (mm) |     |    |     |     |     |    | 参考質量 (kg) |
|----|---------|---------|-----|----|-----|-----|-----|----|-----------|
|    |         | D       | H   | e  | a   | b   | c   | f  |           |
| 1号 | 250~300 | 540     | 460 | 65 | 400 | 360 | 250 | 40 | 123       |
| 2号 | 350~400 | 670     | 530 | 70 | 530 | 465 | 320 | 50 | 154       |
| 3号 | 450~500 | 780     | 595 | 75 | 640 | 565 | 385 | 55 | 182       |
| 4号 | 550~600 | 850     | 660 | 75 | 710 | 660 | 450 | -  | 225.      |