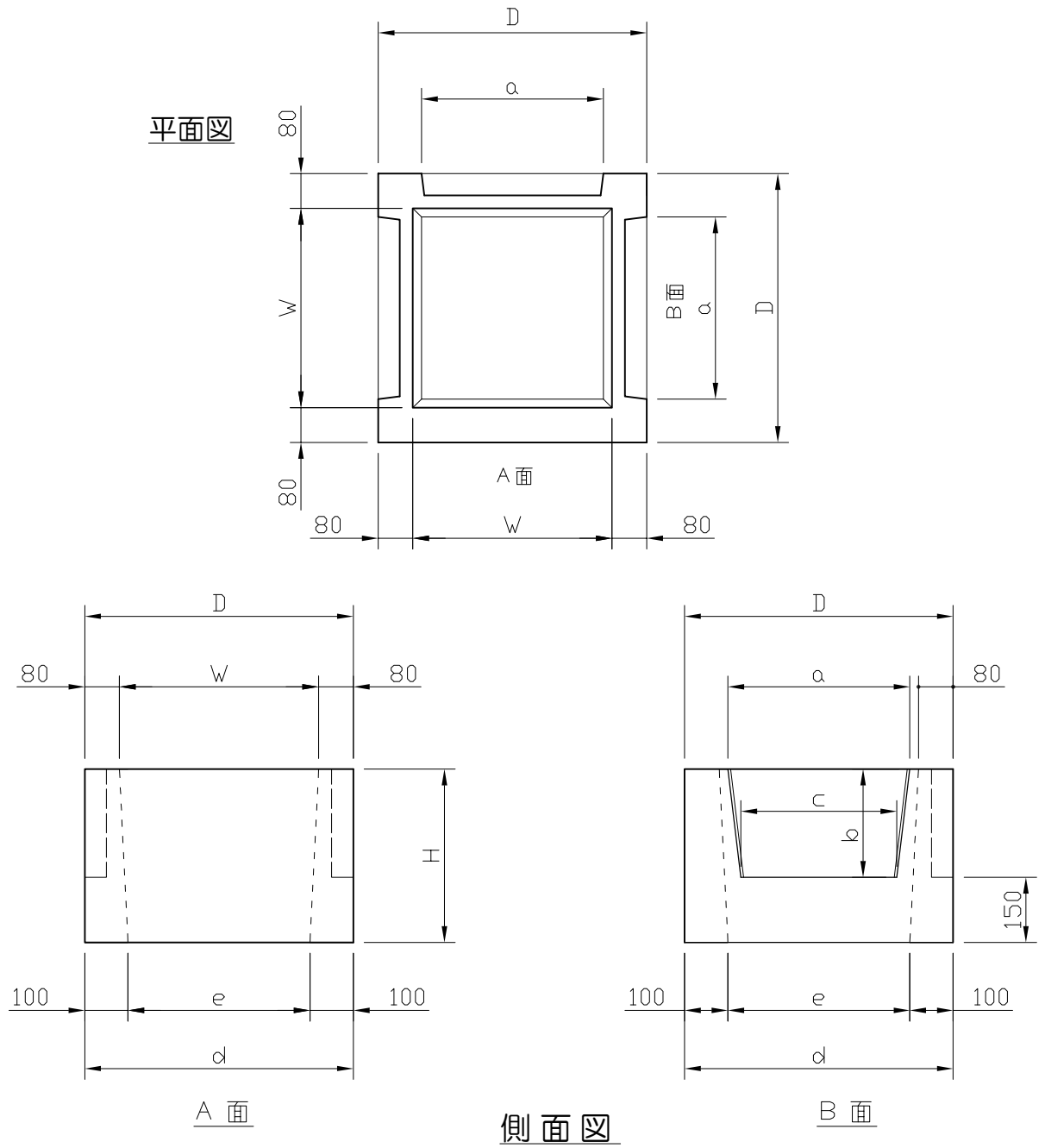


ベンチフリューム 屈折柵



■ 寸法表

呼 び	適用範囲	寸 法 (mm)							参考 質量 (kg)
		D	H	W	e	a	b	c	
300型	250~300	620	400	460	420	420	250	360	146
400型	350~400	750	470	590	550	550	320	465	210
500型	450~500	860	535	700	660	660	385	565	266
600型	550~600	930	600	770	730	730	450	660	319