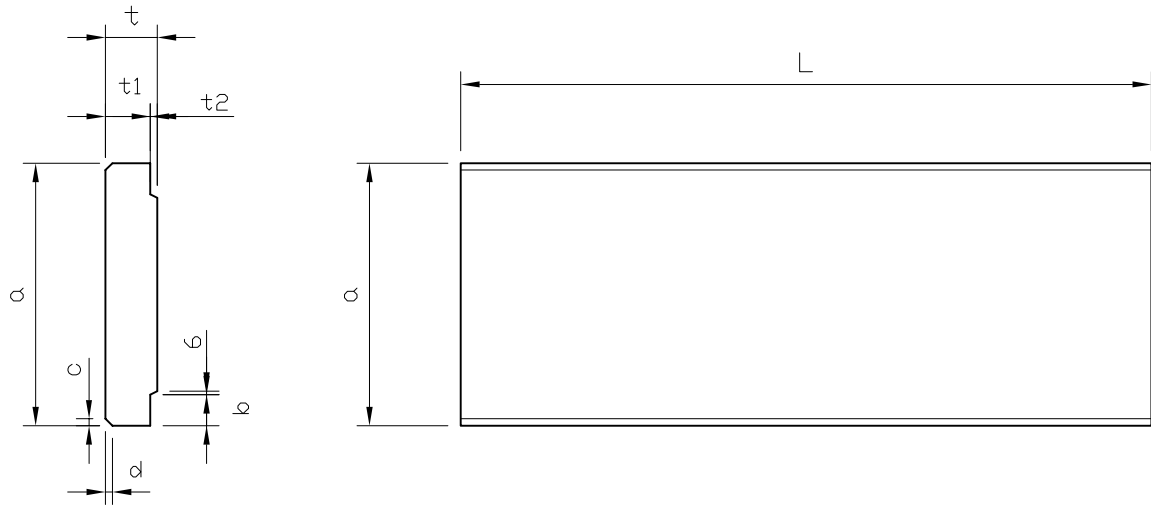


# ベンチフリューム 進入路ふた

( JIS規格外品 )



## ■ 寸法表

呼 び	寸 法 ( mm )								参考 質量 (kg)
	a	b	c	d	t1	t2	t	L	
200	280	45	10	10	60	10	70	1000	45
250	330				53				
300	380	50			65	75	66		
350	440				70	80	81		
400	510	60					94		
450	560	75					85		111
500	620	65					123		
550	640	50					80		90
600	690						146		
650	740						85		95
700	800	55					180		
800	900	15					15	90	100
900	1010	60	20	20	95	105	251		
1000	1110		25	25	100	110	290		