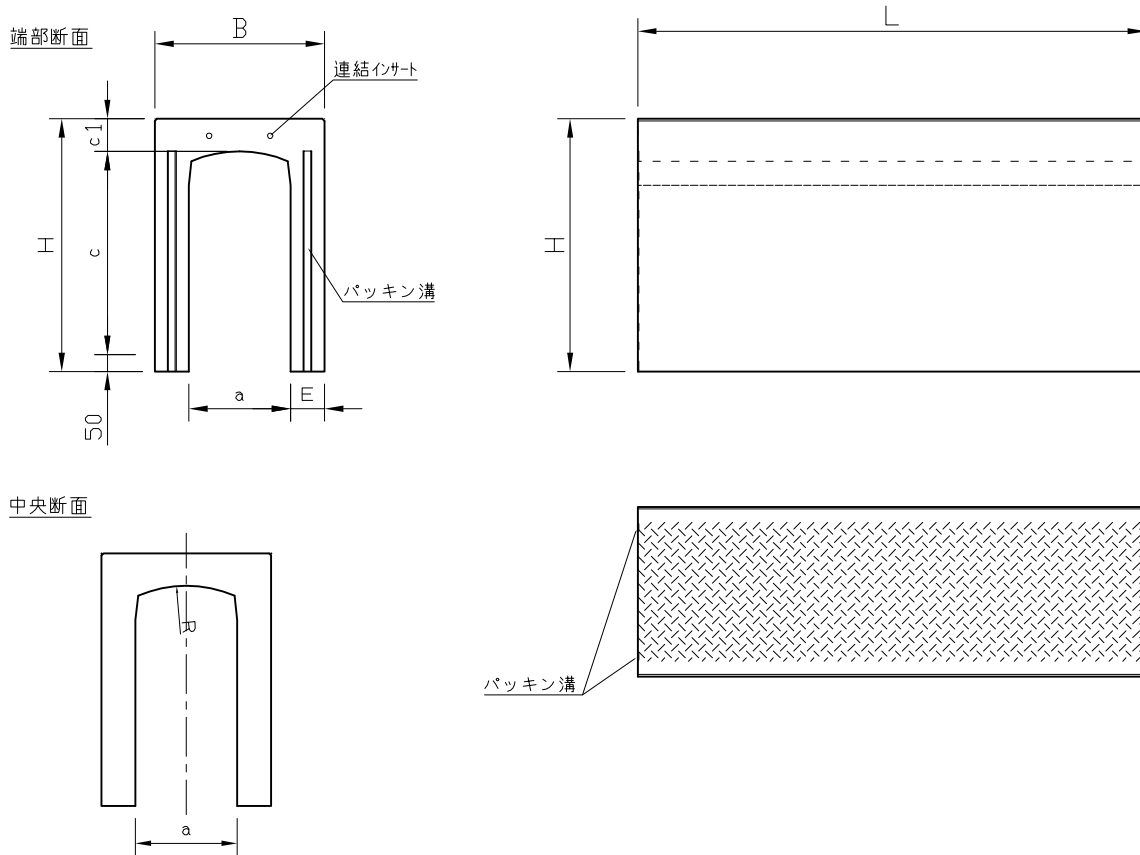


CH-II 可変側溝 T-25 縦断走行用 暗渠



呼び	寸 法 (mm)								参考質量 (kg)
	B	H	a	c	c1	E	R	L	
300×300	500	445	300	300	95	100	360	1500	425
300×400		545		400					495
300×500		645		500					565
300×600		745		600					640
300×700		845		700					710
300×800		945		800					780
300×900		1045		900					850
300×1000		1145		1000					920
300×1100		1245		1100					990

※製品長さはL500~1400まで調整が可能です。

※暗渠になっているため蓋は掛かりません。