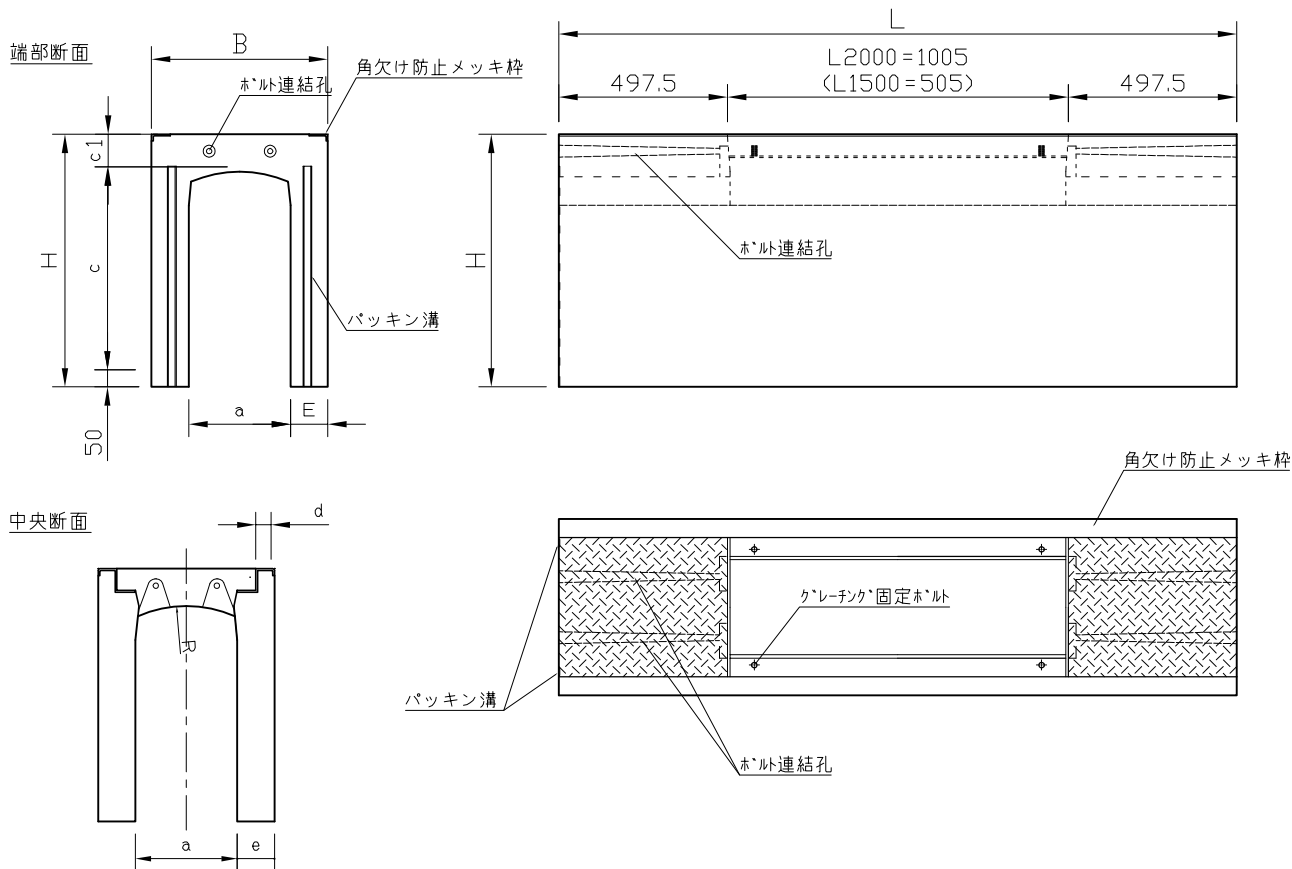


CH-II 可変側溝 T-25 横断走行用



呼び	寸法 (mm)										参考質量 (kg)	
	B	H	a	c	c1	d	E	e	R	L	L2000	L1500
300×300	520	445	300	285	110	55	110	110	360	2000 又は 1500	475	385
300×400		545		385							555	450
300×500		645		485							635	510
300×600		745		585							720	575
300×700		845		685							935	740
300×800		945		785							1040	815
300×900		1045		885							1145	895
300×1000		1145		985							1250	975
300×1100		1245		1085							1360	1055
400×400	630	560	400	385	125	60	115	115	470		645	530
400×500		660		485							735	585
400×600		760		585							815	660
400×700		860		685							910	730
400×800		960		785							1145	910
400×900		1060		885							1255	990

※製品に使用するホルト固定式鋼製クレーンク*の長さは上記製品長L2000に対し、長さ1000。製品長L1500に対し長さ500mmとなります。