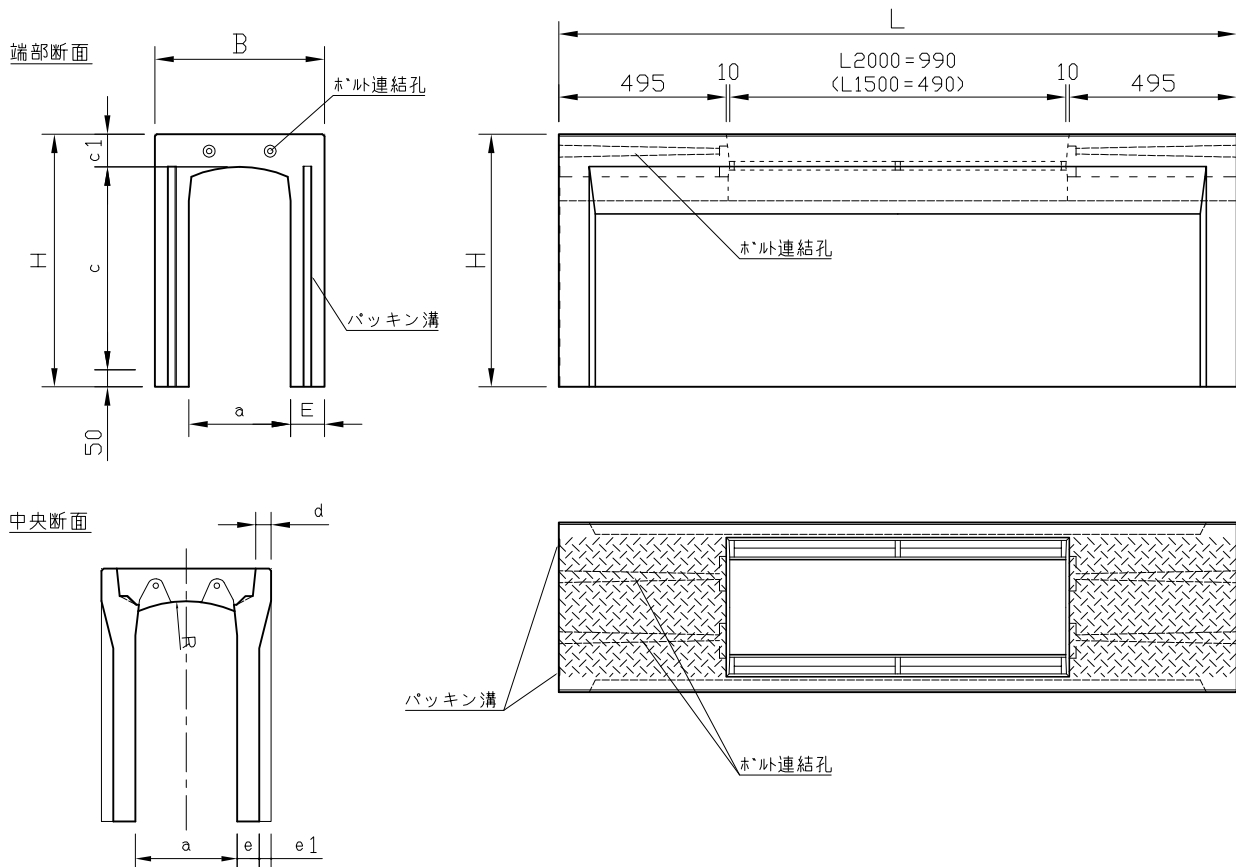


# CH-II 可変側溝 T-25 縦断走行用



呼び	寸法 (mm)										参考質量 (kg)				
	B	H	a	c	c1	d	E	e	e1	R	L	L2000	L1500		
300×300	500	445	300	300	95	45	100	55	45	360	2000 又は 1500	360	300		
300×400		545		400								415	340		
300×500		645		500								475	385		
300×600		745		600								65	35	575	460
300×700		845		700								640	510		
300×800		945		800								710	565		
300×900		1045		900								80	20	885	695
300×1000		1145		1000								965	755		
300×1100		1245		1100								1045	815		
400×400	610	560	400	400	110	50	105	60	45	470		500	415		
400×500		660		500								560	460		
400×600		760		600								615	500		
400×700		860		700								70	35	735	595
400×800		960		800								810	650		
400×900		1060		900								880	705		

※製品に敷設するCH-IIコンクリート蓋は長さが500mmであるため上記製品長L2000には蓋が2枚、L1500には蓋が1枚となります。