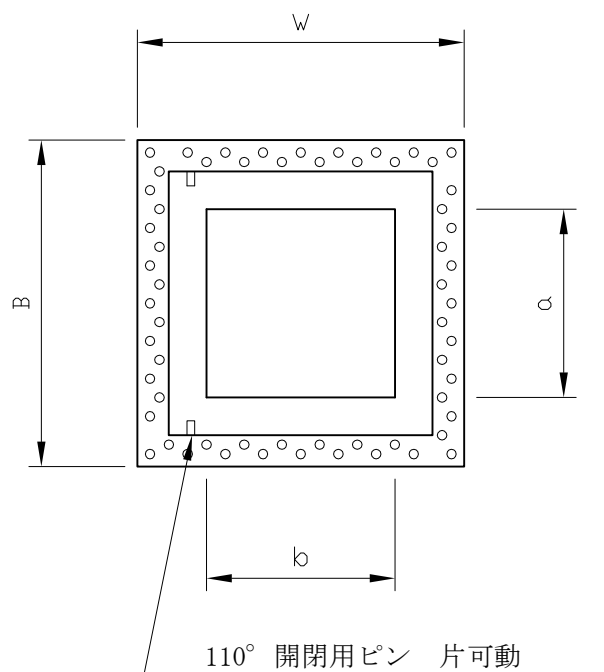
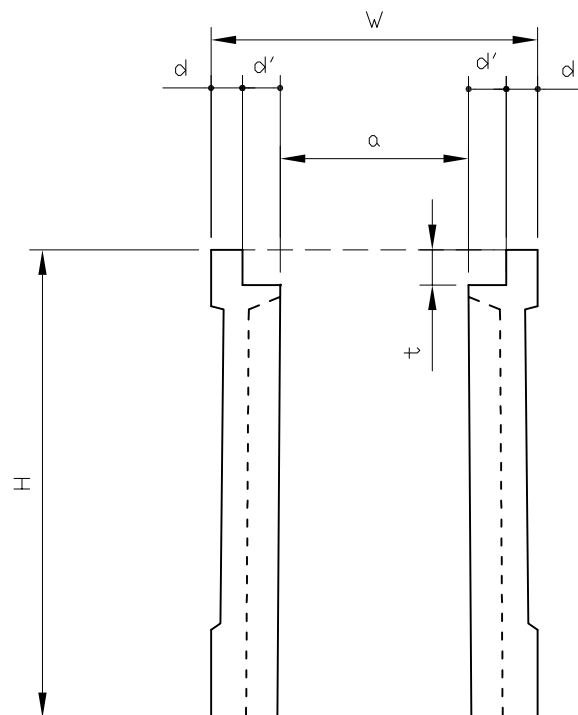


道側マス

平面図



断面図



| 呼び | 寸法 (mm) | | | | | | | | 参考質量 (kg) |
|-------|---------|-----|-----|-----|----|----|----|-----|--------------|
| | W | B | a | b | d | d' | t | H | |
| 250 A | 460 | 460 | 250 | 250 | 45 | 60 | 56 | 590 | 110 |
| 250 B | | | | | | | | 690 | 131 |
| 300 A | 520 | 520 | 300 | 300 | 50 | 60 | 60 | 645 | 166 |
| 300 B | | | | | | | | 745 | 193 |
| 300 C | | | | | | | | 845 | 219 |
| 400 A | 630 | 630 | 400 | 400 | 60 | 55 | 71 | 760 | 265 |
| 400 B | | | | | | | | 860 | 300 |
| 400 C | | | | | | | | 960 | 336 |
| 500 A | 750 | 750 | 500 | 500 | 70 | 55 | 81 | 875 | 410 |
| 500 B | | | | | | | | 975 | 455 |

* グレーチング 細目・粗目あり

* ボルト固定式グレーチングあり