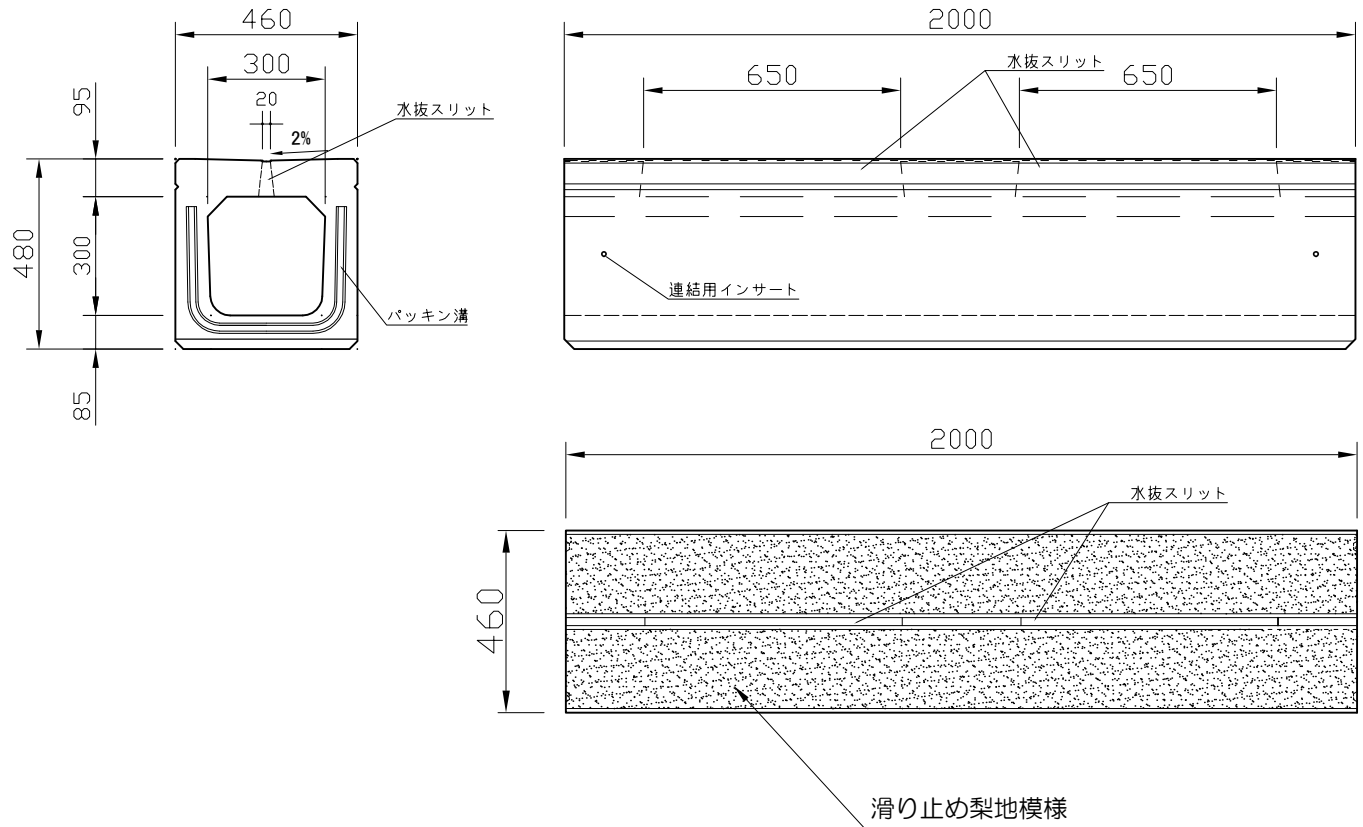


# Mスリット側溝 T-25 横断走行用

呼び名 本体 300A L2000

参考質量 657kg/個



呼び名 本体 300A L1000

参考質量 330kg/個

