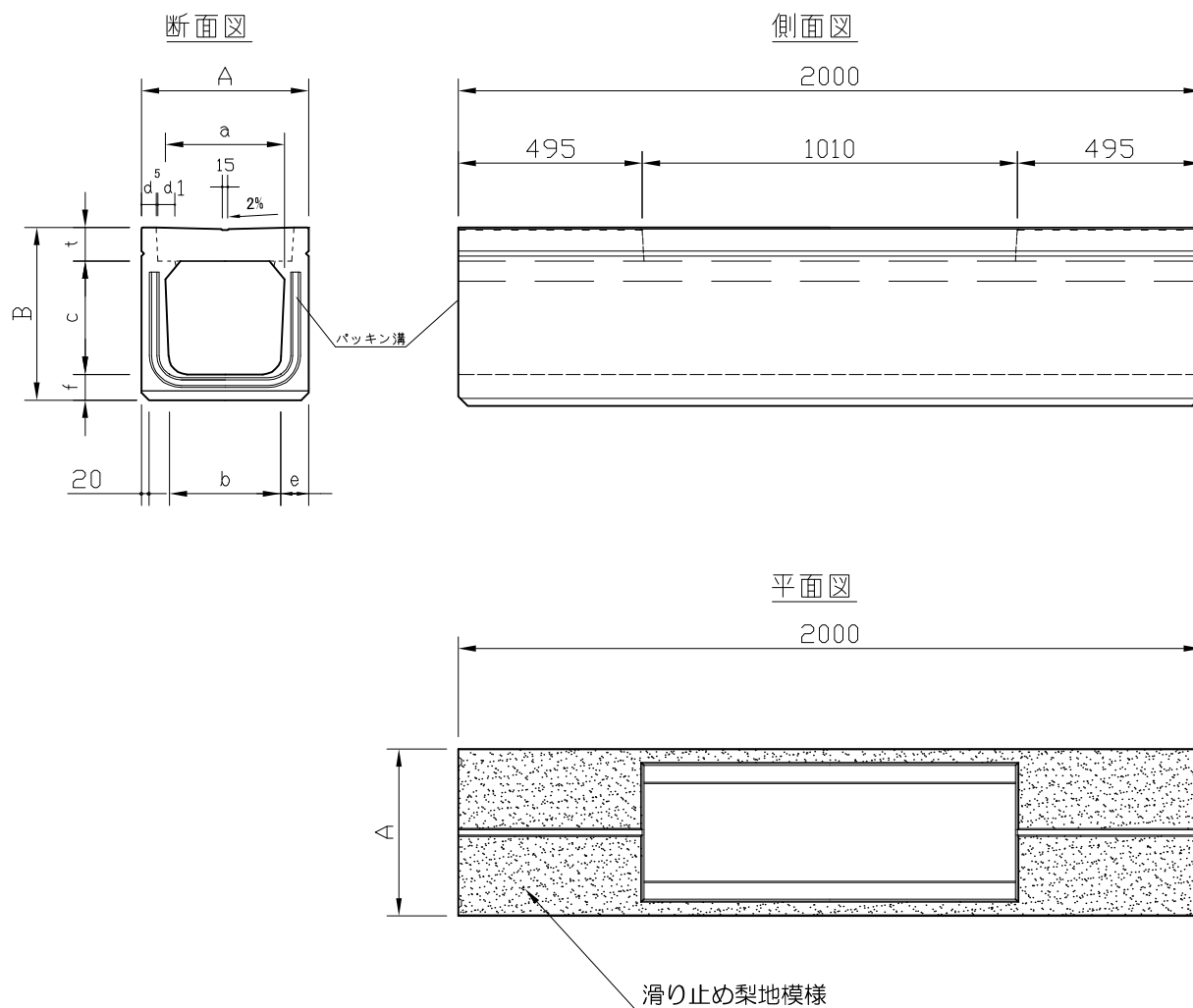


# Mスリット側溝 T-25 縦断走行用 L2000



呼 び	寸 法 (mm)										参考質量 (kg)
	A	B	a	b	c	d	d1	e	f	t	
300A	450	445	320	300	305	40	45	75	70	90	466
300B		545	310		405						550

# Mスリット側溝 T-25 縦断走行用 L1000

呼び名 本体 300A

参考質量 274kg/個

