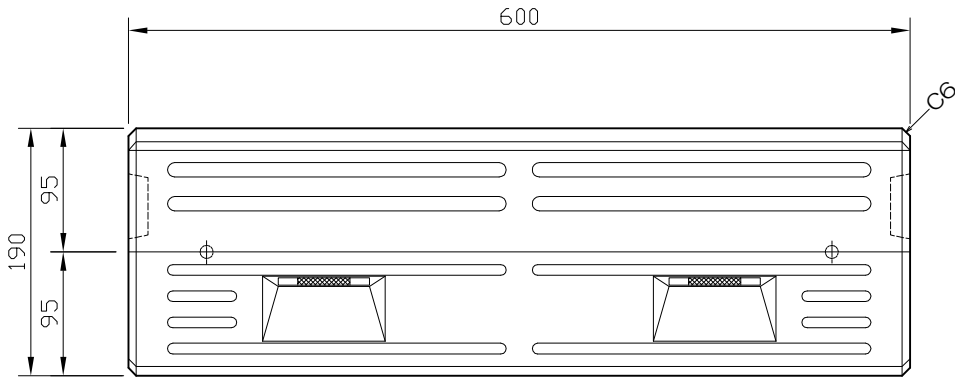
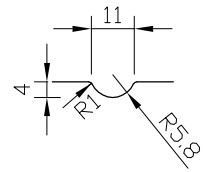


OKパーキングブロック

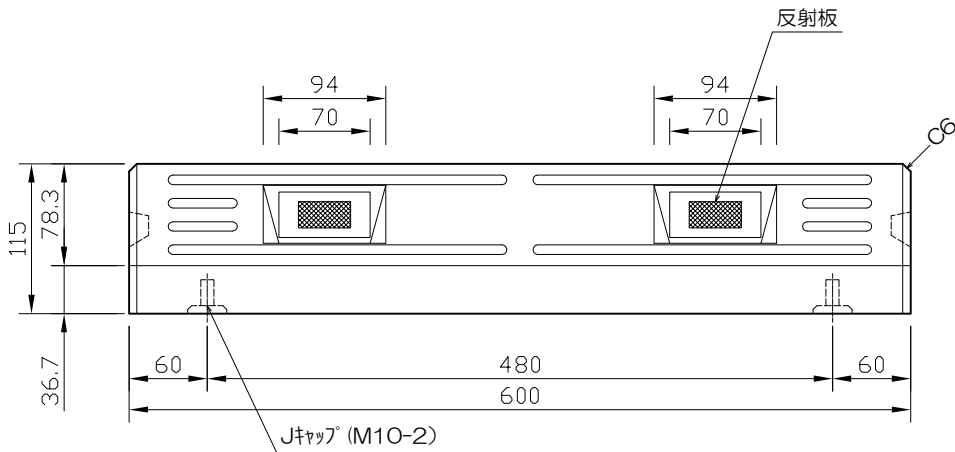
平面図



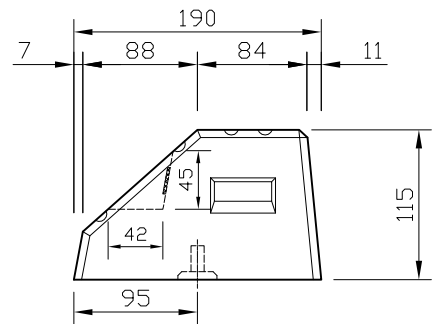
凸模様部詳細図



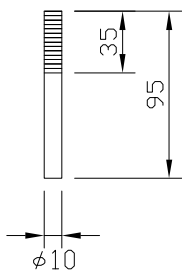
側面図



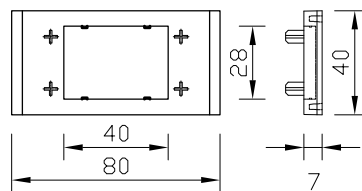
断面図



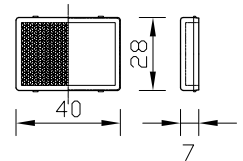
取付用アナーホルト詳細図



反射板取付プレート詳細図



反射板詳細図



参考質量：20 kg