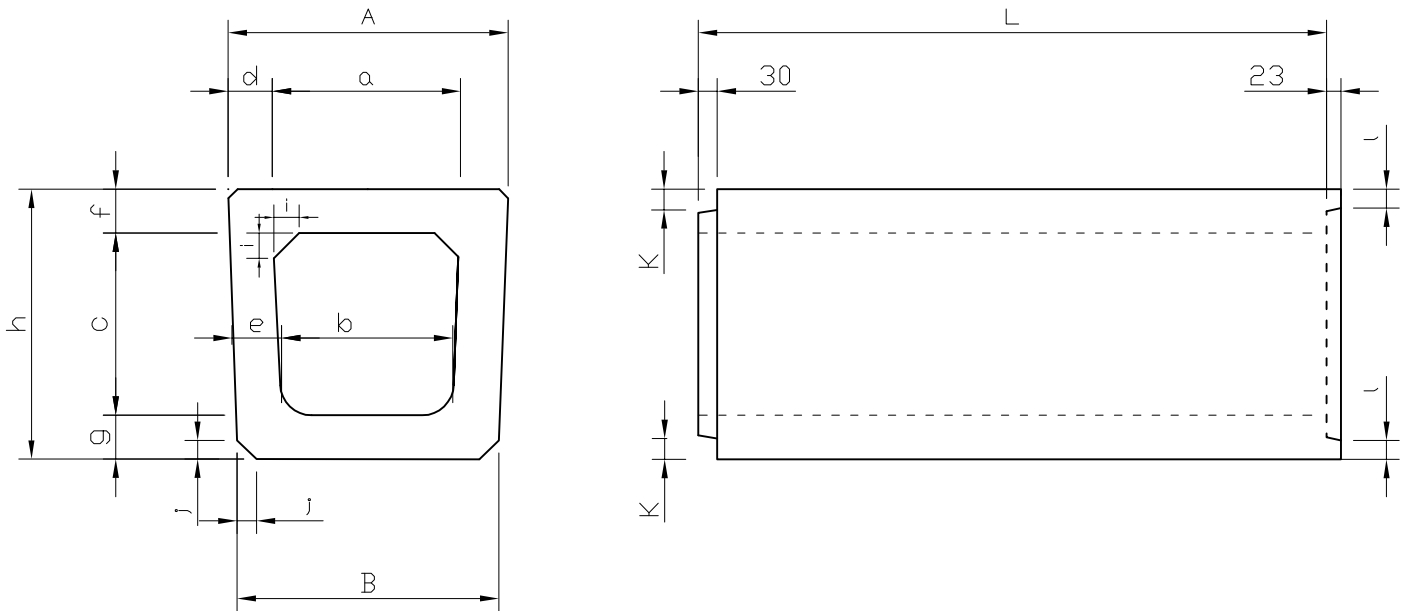


# 道路側溝用横断暗渠



## ■ 寸法表

呼び	寸法 (mm)														参考質量 (kg)	
	a	b	c	d	e	f	g	h	i	j	k	l	L	A		B
250	250	230	240	70	70	70	70	380	40	30	33	30	1000	396	364	207
300A	300	280	290					430								
400A	400	370	390	80	80	90	90	570		40	43	40		567	523	385