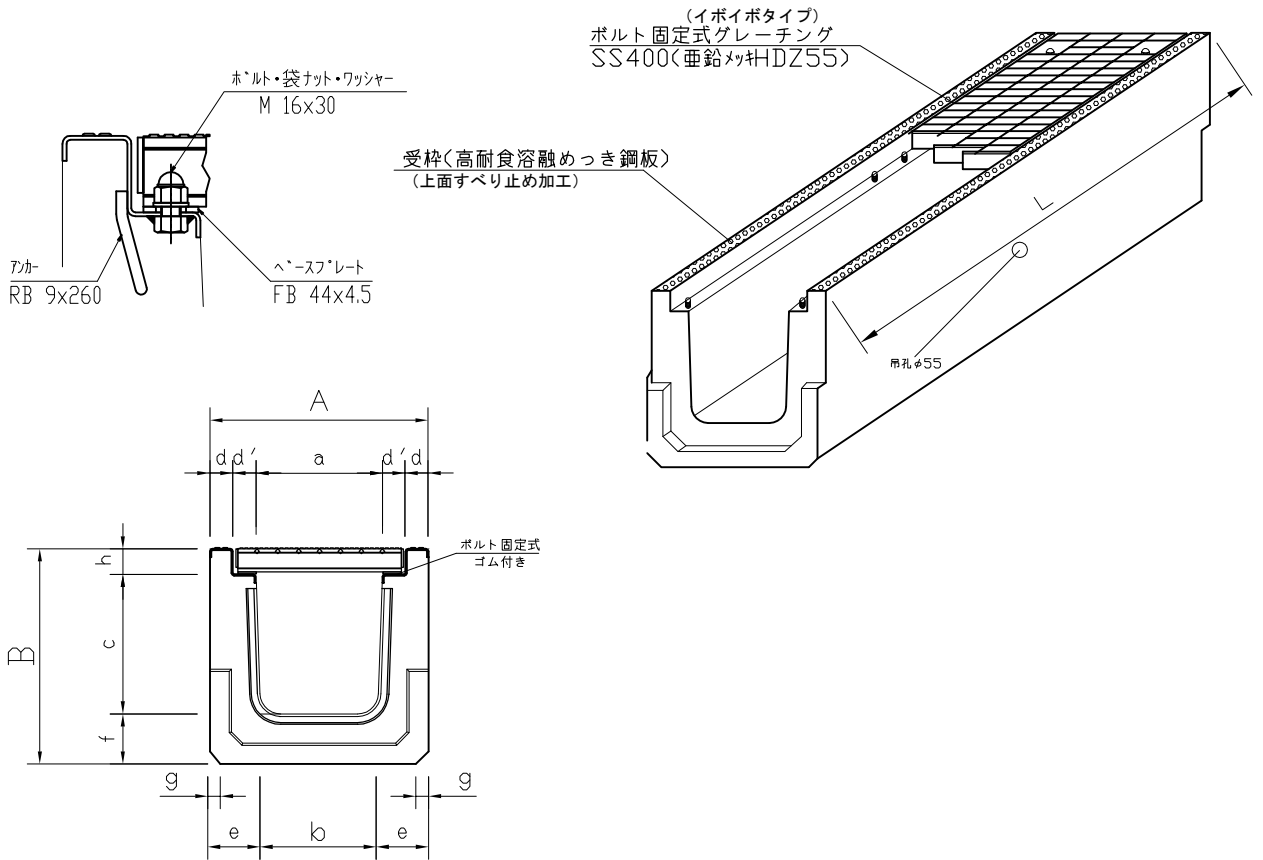


PU3型横断側溝



呼び名	寸法 (mm)											参考重量(kg)			
	A	B	a	b	c	d	d'	e	f	h	g	L	L=1000	L=2000	
250	460	455	250	230	283	50	55	115	115	57	30	2000 又は 1000 ※1	293	586	
300A	520	515	300	280	334	55	120	120	61	30	353		705		
300B		620		270	434	125					125		40	418	835
300C		725		260	534		130	130	71	493				985	
400A	630	640	400	370	439	60				135	135		81	50	476
400B		745		360	539	750	770	500	460						544
500A		870		644						145	145		81	160	
500B						170	170	104	50						839
600A	870	890	600	550	626					80					

※1 延長に合わせたサイズ、ご相談下さい。

※2 製品質量にグレーチング質量は含まれません

ボルト固定式グレーチング (イボイボタイプ)

普通目タイプ (T-25用)		参考重量 (kg)
溝幅	寸法 (mm)	
250	995×350×50/54.5	27.8
300	995×400×55/59.5	33.5
400	995×500×65/69.5	46.5
500	995×600×75/79.5	61.8
600	995×700×90/104.2	84.3

細目タイプ (T-25用)		参考重量 (kg)
溝幅	寸法 (mm)	
250	995×350×44/56	41.4
300	995×400×44/60	48.8
400	995×500×50/70	76.7
500	995×600×50/80	91.6
600	995×700×55/104.2	116.2