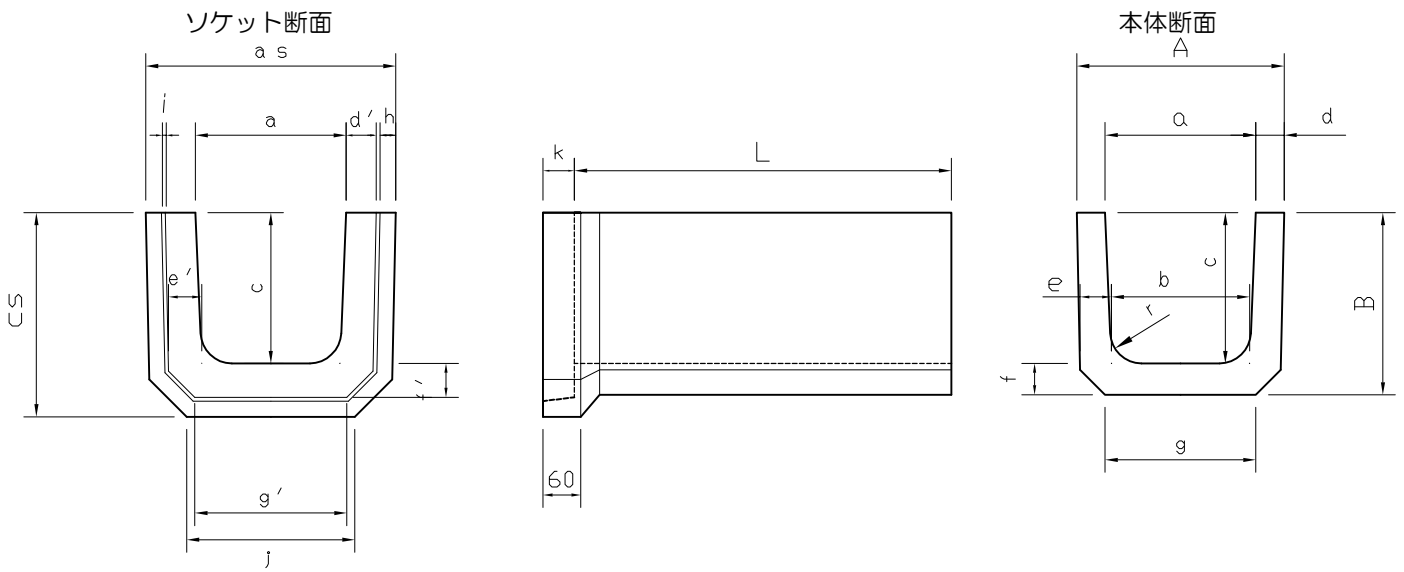
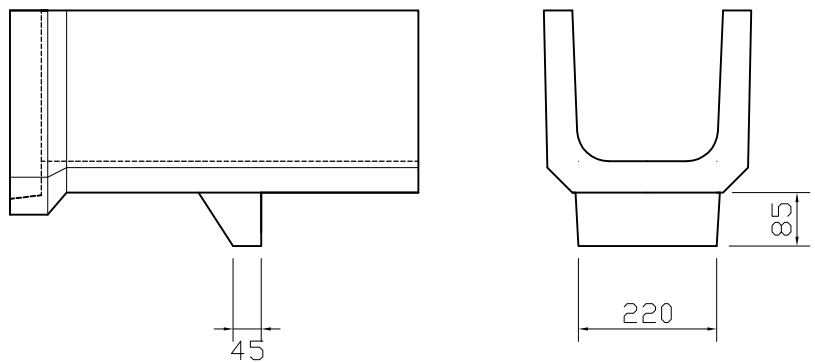


# 鉄筋コンクリートソケット付U形

ソケット付PU1  
DV-PU



滑り止めコブ付きタイプ



## ■ 本体断面

呼び	寸法 (mm)										参考質量 (kg)		
	a	b	c	d	e	f	g	r	L	A	B	コブ無	コブ付
240	240	220	240	45	50	50	240	50	600	330	290	63	66
300	300	260	300	50	50	60	300			400	360	85	88

## ■ ソケット部断面

呼び	寸法 (mm)									
	as	d'	h	i	e'	f'	g'	j'	cs	k
240	398	48	25	6	53	54	242	268	325	50
300	478	53	30	6	64	64	304	332		