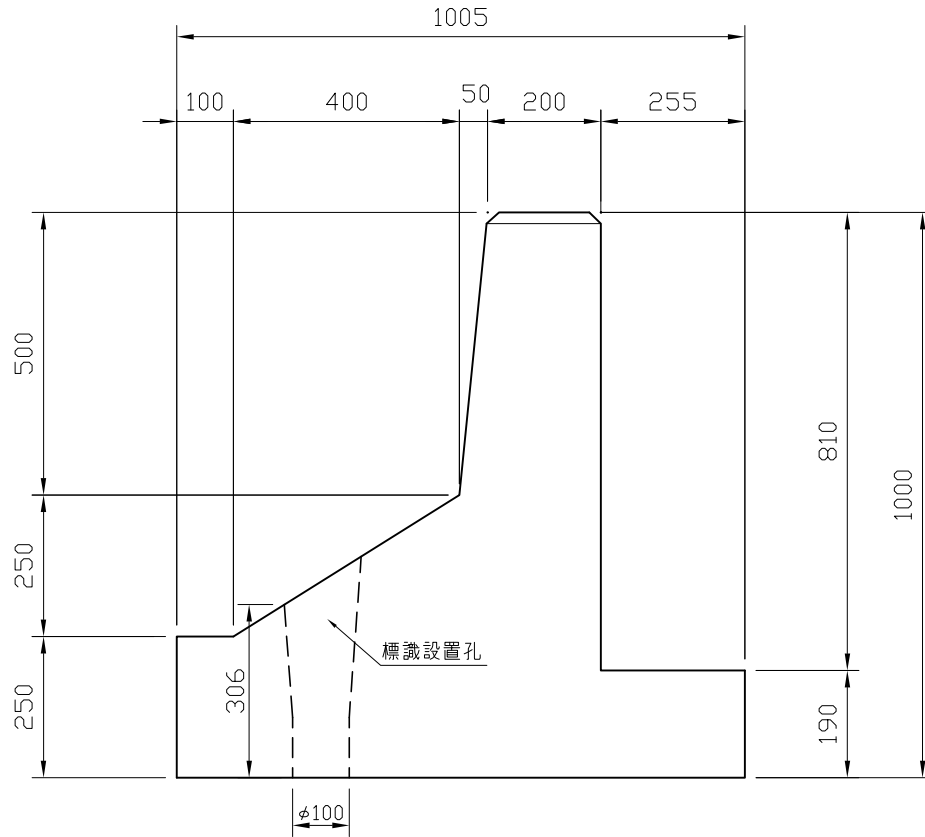


# セーフティロック

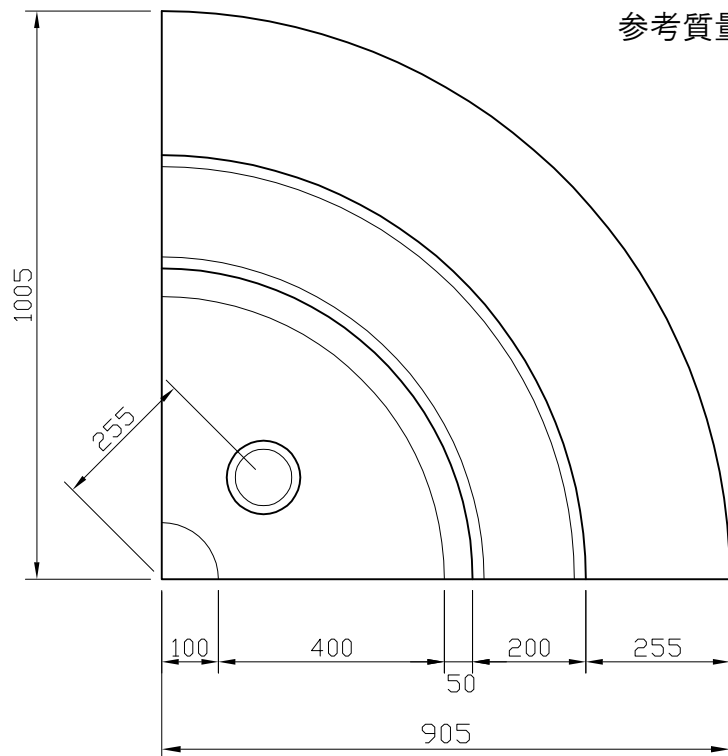
先端障壁ブロック

## I型-750R

断面図



平面図



参考質量 899 kg