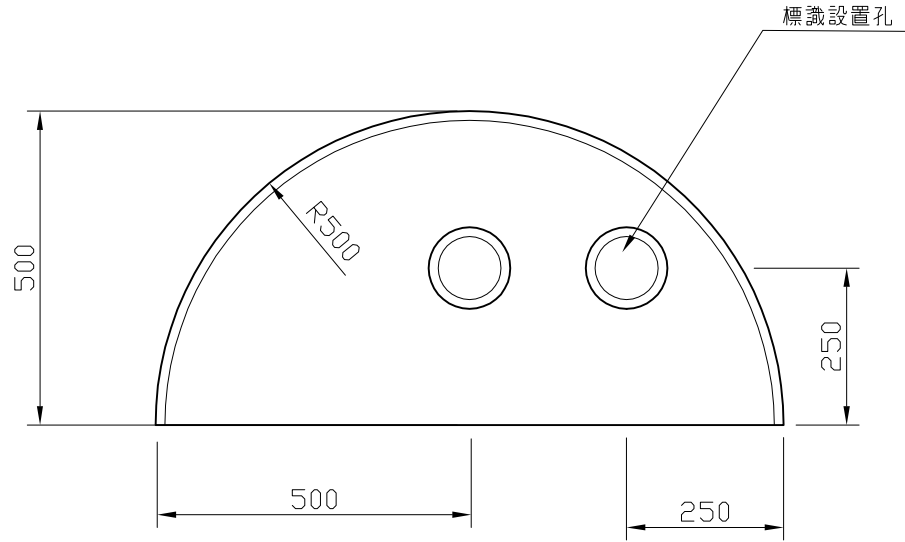


# セーフティロック

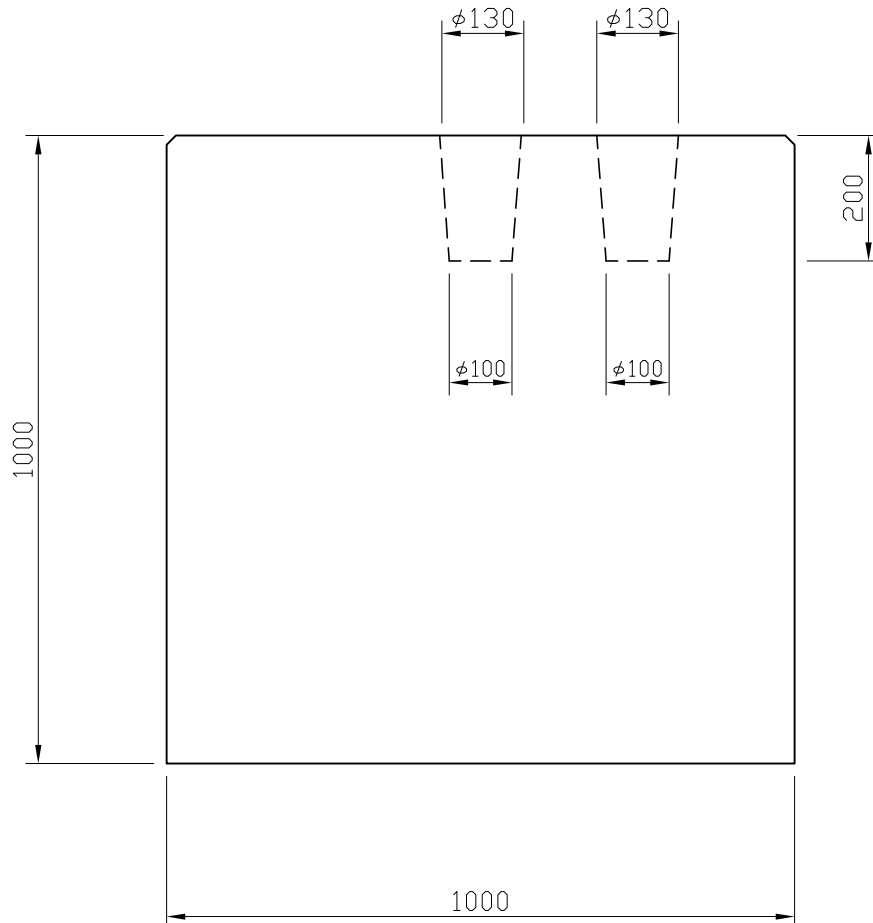
先端牆壁ブロック

## Ⅱ型-500R

平面図



平面図



参考質量 553 kg