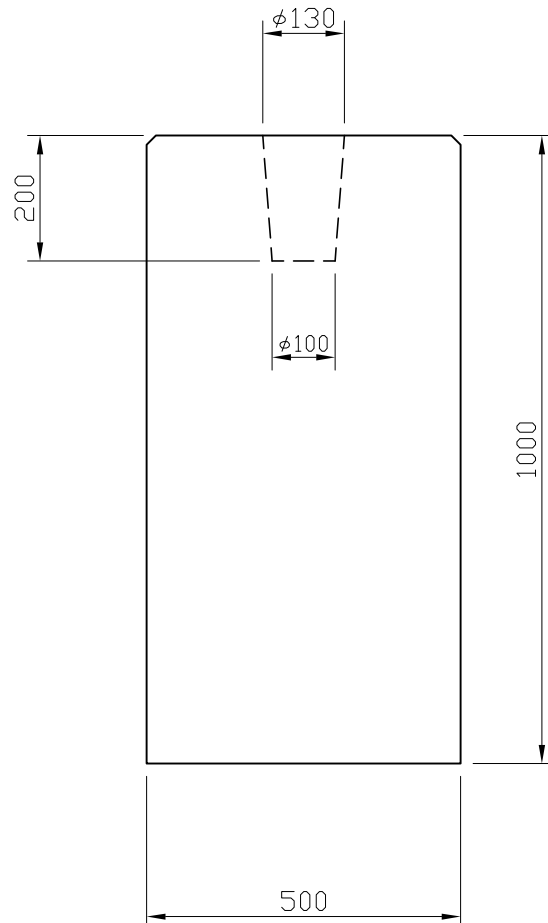
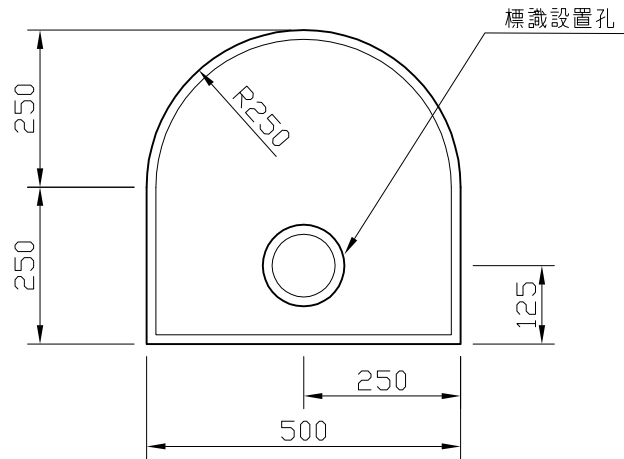


セーフティロック

先端牆壁ブロック

Ⅲ型-250R



参考質量 521kg