

ケーブルトラフ片分岐用

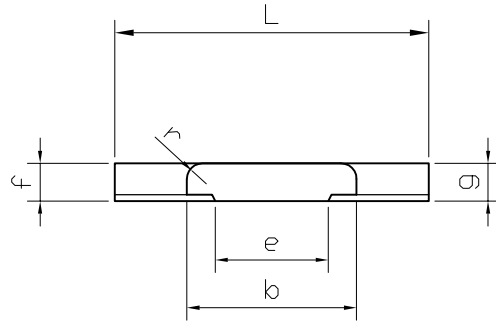
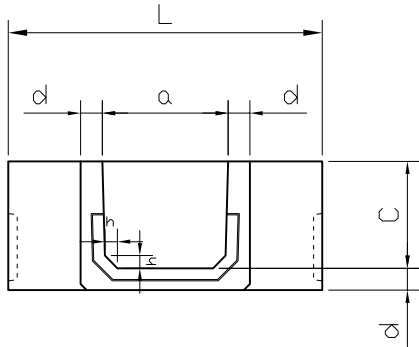
(JIS規格外品)

本体

ふた

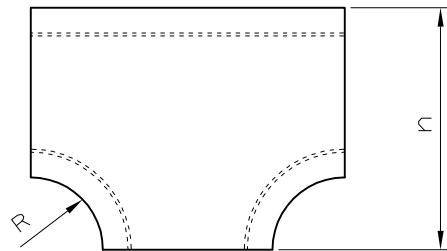
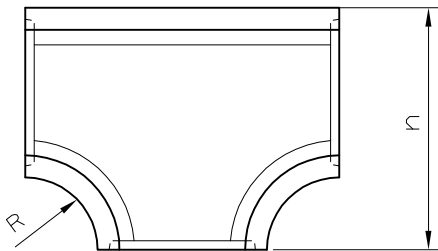
正面図

正面図



平面図

平面図



■ 寸法表

呼び	寸 法 (mm)												参考 質量 (kg/組)		
	a	b	c	d	e	f	g	h	r	L	n	R			
70	70	120	75	25	65	40	30	15	15	500	310	190	21		
120	120	170			115						335	165	30		
150A	150	210	90	30	145						20	25	355	145	—
150B			120												40
200A	200	270	90	35	190			25	385				115	—	
200B														53	
250	250	330	170	40	240			25	560		445	70			
300	300	390		45	290				600		495		105	86	
400	400	510	215	55	390	700	605	95	—						