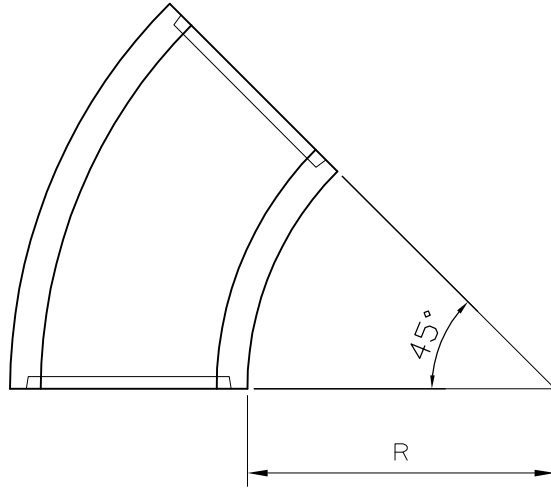


ケーブルトラフ曲線用45° (JIS規格外品)

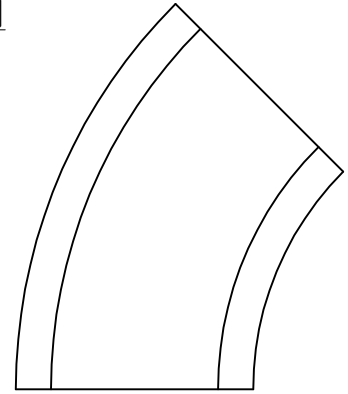
本体

ふた

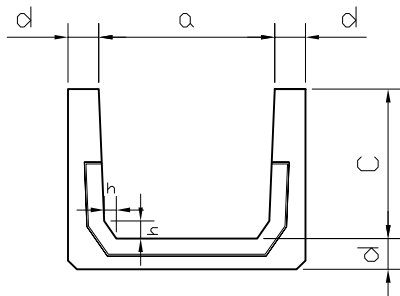
平面図



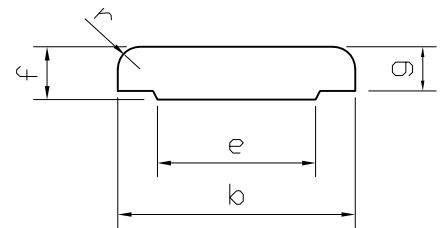
平面図



側面図



側面図



■ 寸法表

呼び	寸法 (mm)										参考質量 (kg)
	a	b	c	d	e	f	g	h	r	R	
70	70	120	75	25	65	40	30	15	15	350	9
120	120	170			115						14
150B	150	210	170	30	145	60	50	20	25	350	23
200B	200	270			190						33
250	250	330	45	40	240	60	50	25	25	350	45
300	300	390			290						55
400	400	510	215	55	390	60	50	25	25	350	85

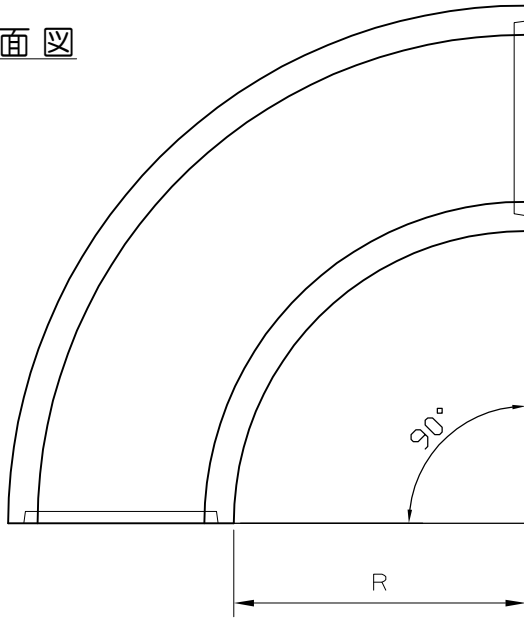
ケーブルトラフ曲線用 90°

(JIS規格外品)

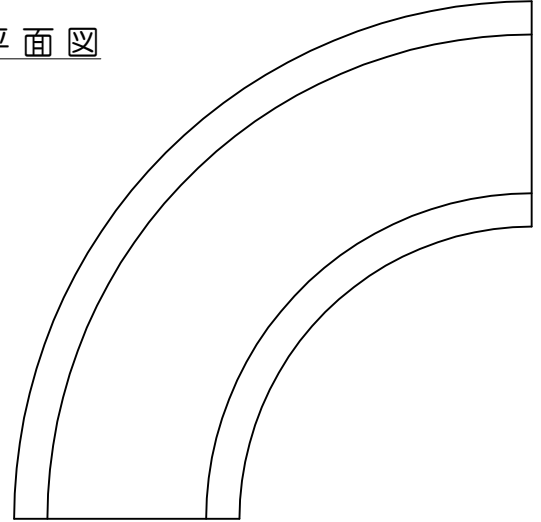
本体

ふた

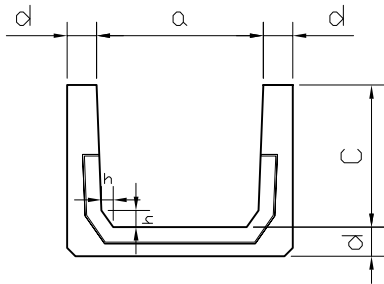
平面図



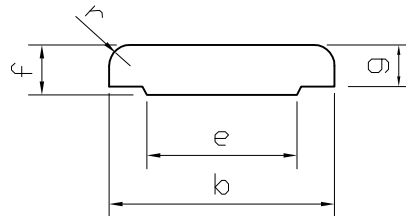
平面図



側面図



側面図



■ 寸法表

呼び	寸 法 (mm)										参考 質量 (kg)
	a	b	c	d	e	f	g	h	r	R	
70	70	120	75	25	65	40	30	15	15	190	11
120	120	170			115	60	50		25	165	17