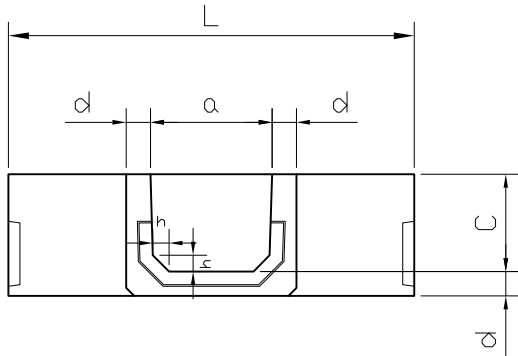


ケーブルトラフ両分岐用

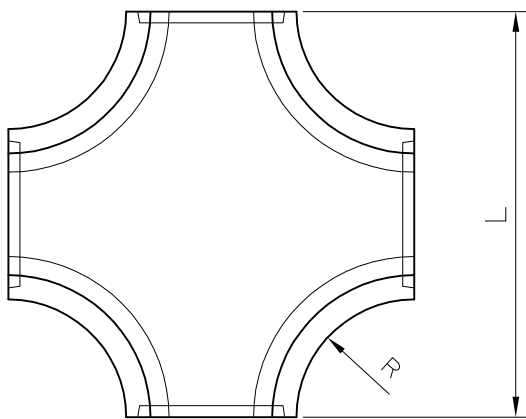
(JIS規格外品)

本体

側面図

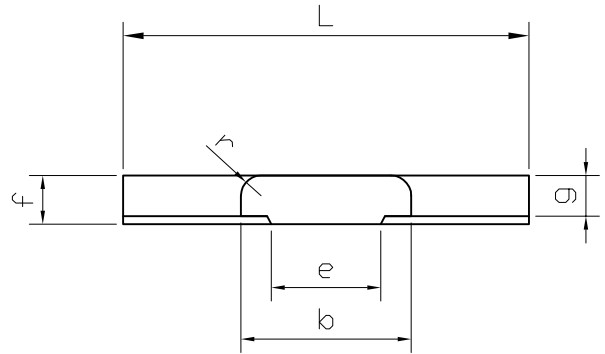


平面図

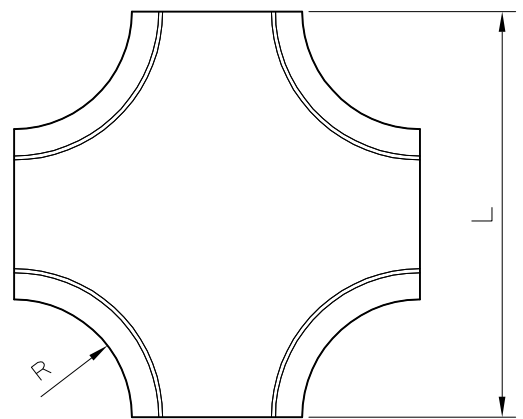


ふた

側面図



平面図



■ 寸法表

呼び	寸法 (mm)											参考質量 (kg)
	a	b	c	d	e	f	g	h	r	L	R	
70	70	120	75	25	65	40	30	15	15	500	190	26
120	120	170			115						165	38
150A	150	210	90	30	145	60	50	20	25	500	145	—
150B			120								—	46
200A	200	270	90	35	190	60	50	20	25	500	115	—
200B												—
250	250	330	170	40	240	60	50	25	25	560	—	
300	300	390		45	290					600	105	—
400	400	510	215	55	390	60	50	25	25	700	95	—